



Endüstriyel Ürünler Kataloğu

Güvenlik, Verimlilik ve Kalite

Zorlu endüstriyel ortamlar için geliştirilen, yüksek performanslı ve uzun ömürlü aydınlatma çözümlerimizi bu katalogta bulabilirsiniz.

Güvenlik, verimlilik ve kaliteyi bir araya getiren ürünlerimiz; projelerinize güçlü ve sürdürülebilir değer katar.

İyi aydınlatılan bir mekân sadece görülmez, hissedilir.

Endüstriyel ürünlerimizin tamamında; güvenilirlik, verimlilik ve kaliteyi temel olarak geliştirilen çözümler sunuyoruz. Zorlu çalışma koşullarına uygun tasarlanan ürünlerimiz, yalnızca aydınlatma değil, projelere gerçek bir ışık deneyimi kazandırmayı hedefler.

Hakkımızda

EAE Aydınlatma olarak, 1983 yılında başlayan yenilik ve tutku dolu yolculuğumuzu kararlılıkla sürdürüyoruz. Kırk yılı aşkın sürede edindiğimiz bilgi birikimi ve tecrübeyi, sektör standartlarını belirleyen yüksek tavan aydınlatma çözümleri geliştiriyor; aynı kalite anlayışını dekoratif ürünlerimizde estetik ve fonksiyonellikle bir araya getiriyoruz.

Bu süreçte attığımız her adımda inovasyonu merkeze alıyor, modern üretim tesislerimizde yüksek mühendislik yaklaşımıyla çalışıyoruz. AR-GE departmanımız tarafından tasarlanıp geliştirilen ürünlerimiz, ileri teknoloji laboratuvarlarımızda titizlikle test edilerek uzun ömürlü, verimli ve sürdürülebilir çözümler sunmamıza olanak sağlıyor.



AYDINLATMA

Sayılarla EAE Aydınlatma

Kuruluş Yılı	İhracat Yapılan Ülke Sayısı	Avrupa'ya (EU 27) İhracat Oranı	Ar-Ge ve Ür-Ge Yatırımları Oranı	Yenilenebilir Enerji Yatırımları Oranı	Yıllık Yenilenebilir Enerji (GES) Kapasitesi	Yenilenebilir Enerji Tüketim Oranı
1983	40	%62	%18,1	%11	2,72 GWh	%90
Ambalaj Atıkları Geri Kazanım Oranı	Bertaraf Edilmesi Önlenebilir Atık Miktarı	Yağmur Suyu Depolama Kapasitesi	İş Sağlığı ve Güvenliği Eğitimi	Toplam Eğitim Saati	Müşteri Memnuniyeti Oranı	Çalışan Sayısı
%100	1003 TON	556 m ³	5968 (Kişi x Saat)	7833 (Kişi x Saat)	%82	373

Uygulama Alanları



Ağır Sanayi Petrol & Gaz

Petrokimya
 Rafineri
 Offshore
 Madencilik



Otomotiv Demir & Çelik-Cam

Otomotiv ve Yan Sanayi
 Cam Fabrikası
 Demir & Çelik Fabrikaları
 Haddehaneler



Enerji Santralleri

Nükleer Enerji Santralleri
 Buhar Santralleri
 Kombine Çevrim Santralleri
 HES, JES, GES



Fabrikalar Üretim Tesisleri

Tekstil
 Makine-Metal
 Plastik
 Gıda A.Ş.
 İlaç



Demiryolları ve Tüneller

Metro Tünelleri
 Kara Yolu Tünelleri
 Demir Yolu Tünelleri
 Tren İstasyonları



Veri Merkezleri

Otomotiv ve Yan Sanayi
 Cam Fabrikası
 Demir & Çelik Fabrikaları
 Haddehaneler



Hastaneler

Sağlık Kuruluşları
 Klinikler
 Laboratuvarlar



Kompleks Binalar ve Kuleler

Kule ve Gökdelenler
 Alışveriş Merkezleri
 Ofis Binaları
 Oteller & Rezidanslar
 Hükümet Binaları



Spor Kompleksleri

Stadyumlar
 Kapalı Spor Kompleksleri
 Olimpiyat Kompleksleri



Havaalanları

Terminal Binaları
 Otopark
 Hangarlar
 Hizmet Binaları

İçindekiler

Bu katalogta, zorlu endüstriyel koşullar için tasarlanmış, yüksek performanslı ve dayanıklı aydınlatma çözümlerimiz yer almaktadır.

Ürün ailelerimiz; verimlilik, uzun ömür ve uygulama esnekliği odağında, farklı kullanım alanlarına uygun seçeneklerle sunulmaktadır.

01 Yüksek Tavan Aydınlatma

- 8 Revoled-X NG Ürün Ailesi
- 10 Revoled-X CR Ürün Ailesi
- 12 Sround NG Ürün Ailesi
- 14 Sround Industry
- 16 HBL Ürün Ailesi
- 18 Garled Mega Ürün Ailesi
- 20 Revero S NG
- 22 Rerero NG
- 24 Rerero SQ

02 Projektörler

- 28 Prolit Kompakt Ürün Ailesi
- 30 Prolit Ürün Ailesi
- 32 Prolit Plus Ürün Ailesi
- 34 Prolit Effect Ürün Ailesi
- 36 Valeria
- 38 Gprona Ürün Ailesi
- 40 Sprona

03 Linear Aydınlatma

- 44 Infinoo Ürün Ailesi
- 46 M-Line S NG
- 48 Galis Ürün Ailesi
- 50 Cozar Ürün Ailesi
- 52 Tornado Ürün Ailesi
- 54 YPL Ürün Ailesi
- 56 YPB NG
- 58 Toria Ürün Ailesi

04 Dış Aydınlatma

- 62 RA Ürün Ailesi
- 64 CINTIA
- 66 ALBA
- 68 Arktos Mini
- 70 Kanoled IP65

05 Acil Durum Aydınlatma

- 72 Savior Mate
- 74 Galis Kit
- 78 YPL NG Kit
- 80 Garled Mega Kit

06 Aydınlatma Otomasyonu

- 78 DIMKO

Sertifikalar

- + ISO 9001: 2015
- + ISO 10002: 2018
- + ISO 14001: 2015
- + ISO 27001: 2013
- + ISO 45001: 2018
- + ISO 50001: 2018
- + ISO 14064-1:2018
- + Turkish Accreditation Agency
- + Dekra
- + Dialux Partner
- + UL Solutions (DEMKO)



Sertifikalarımızı Görüntüleyin



Yüksek Tavan Aydınlatma

REVOLED-X

NG ÜRÜN AİLESİ



Ürün Hakkında

Revoled-X HE NG, NG ve NG 50x50, zorlu endüstriyel alanlar için yüksek performanslı aydınlatma sunar. -20°C ile +40°C arasında güvenle çalışır. IP65 koruma ve IK07/IK08 darbe dayanımıyla uzun ömürlüdür. Farklı montaj tipleri, DALI ve kablosuz RF kontrol seçenekleriyle esnek çözümler sağlar.

Genel Kullanım Alanları

Demir-Çelik ve Ağır Sanayi,
Havacılık,
Otomotiv Endüstrisi,
Lojistik,
Cam ve Seramik,
Makine ve Elektronik
Kimya ve Plastik,
Ahşap ve Kağıt
Spor Salonları



REVOLED-X HE NG

27 W ~ 196 W
4.500 lm ~ 33.000 lm

30° / 30° - 90° / 60° / 90° / 25° - 105°

REVOLED-X NG 50x50

68 W ~ 285 W
9.568 lm ~ 40.782 lm

30° / 60° / 90°

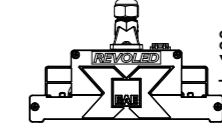
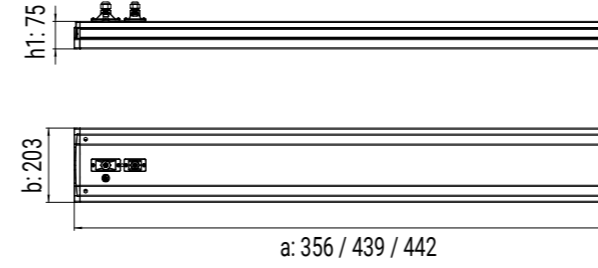
REVOLED-X NG

38 W ~ 337 W
5.660 lm ~ 42.100 lm

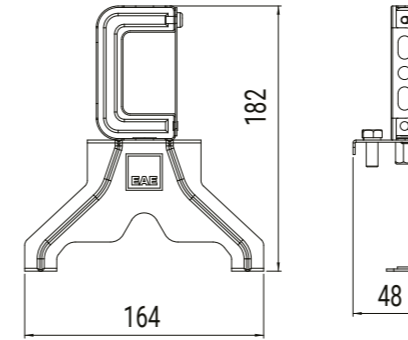
30° / 30° - 90° / 60° / 90° / 25° - 105°

Teknik Veri

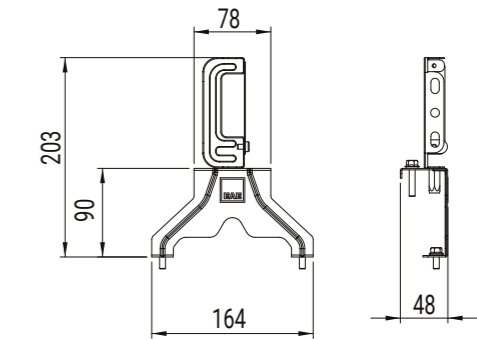
Teknik Çizim



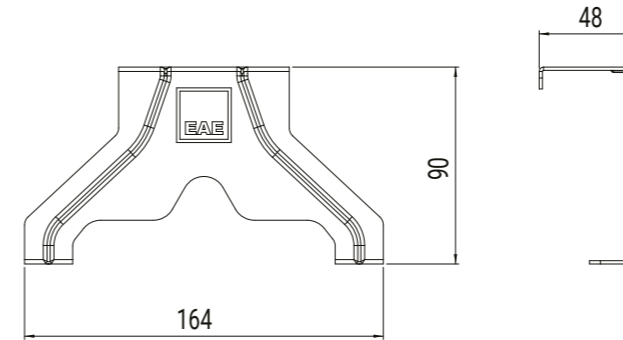
Busbar Askı Takımı



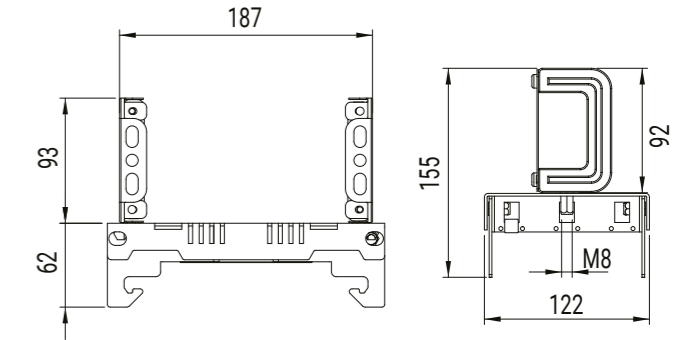
KYS Busbar Askı Takımı



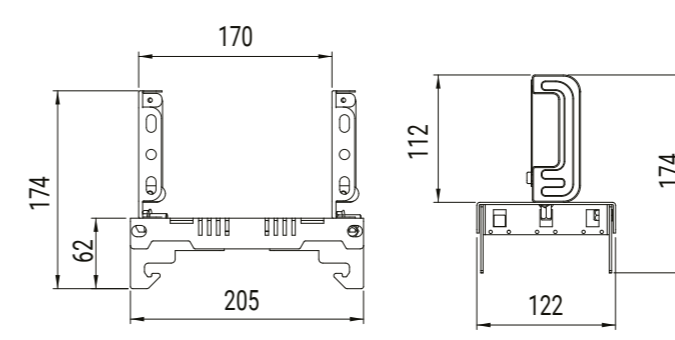
Tava Askı Takımı



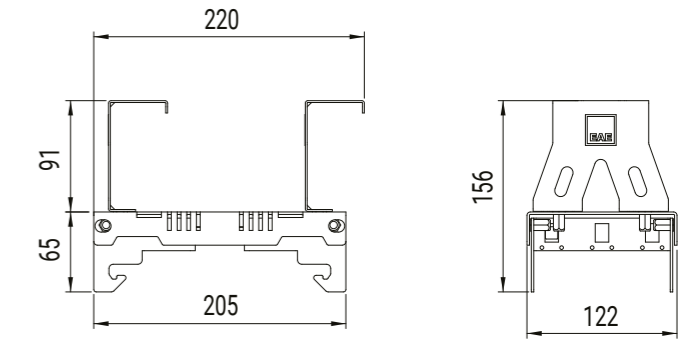
90° Busbar Askı Takımı



90° KYS Busbar Askı Takımı



90° Tava Askı Takımı



Ölçüler (mm)

	a	b	h	h1	kg
REVOLED - X HE NG	439	203	128	75	4
REVOLED - X NG 50x50	356	203	128	75	4
REVOLED - X NG	442	203	128	75	4

REVOLED-X

CR ÜRÜN AİLESİ



Ürün Hakkında

Zorlu endüstriyel koşullar için geliştirilen bu LED aydınlatma çözümleri, IP65 koruma ve IK08 darbe dayanımıyla yüksek güvenilirlik sunarken; Hot+ versiyonu 70°C'ye kadar, CR HE ve CR S 45°C'ye kadar ortam sıcaklıklarında rahatlıkla çalışır.

Genel Kullanım Alanları

Demir-Çelik & Ağır Sanayi,
Havacılık, Otomotiv Endüstrisi,
Lojistik,
Cam ve Seramik,
Makine ve Elektronik,
Kimya ve Plastik,
Ahşap ve Kağıt,
Spor Salonları



REVOLED-X CR HOT+

34 W ~ 112 W
5.800 lm ~ 19.000 lm

60° ~ 90°



REVOLED-X CR HE

60 W ~ 236 W
11.000 lm ~ 43.500 lm

60° / 90° / 25° - 105°



REVOLED-X CR S

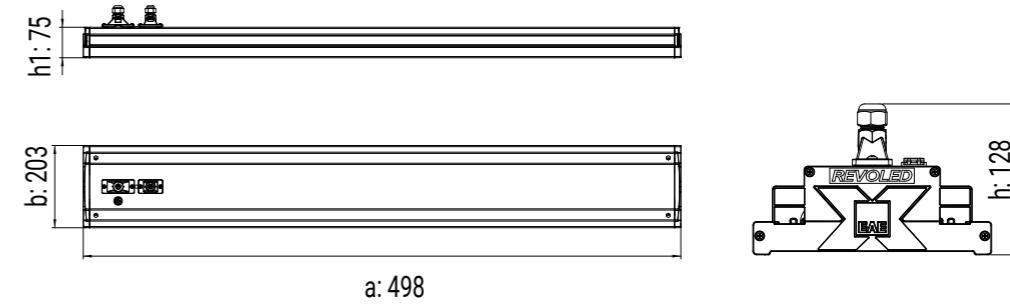
60 W ~ 249 W
10.000 lm ~ 40.000 lm

60° / 90° / 25° - 105°

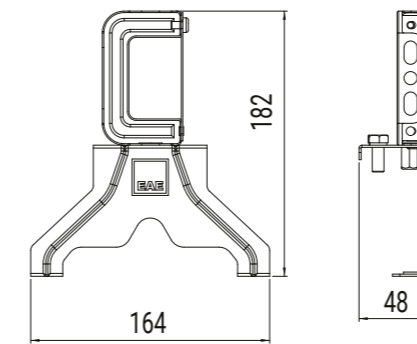


Teknik Veri

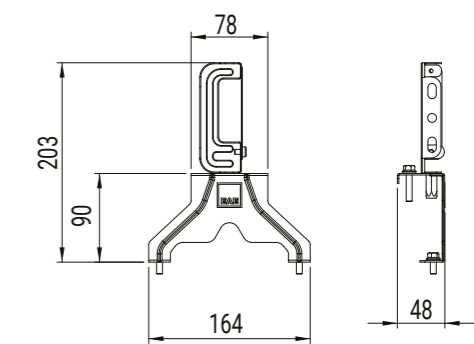
Teknik Çizim



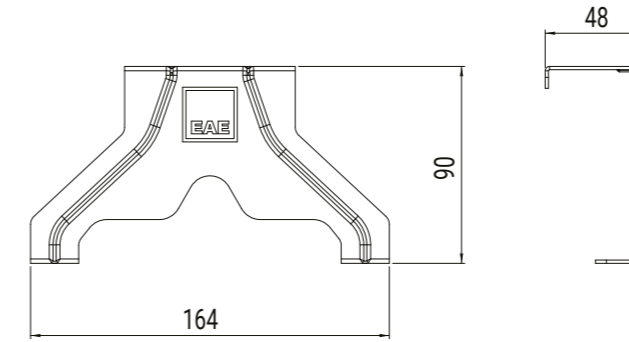
Busbar Askı Takımı



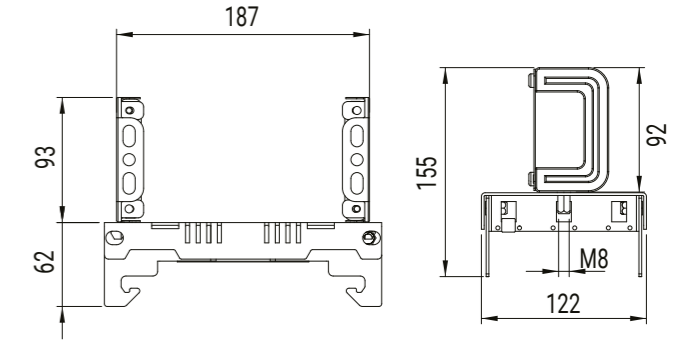
KYS Busbar Askı Takımı



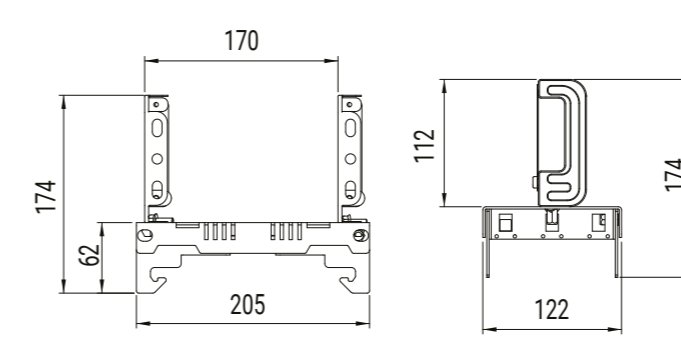
Tava Askı Takımı



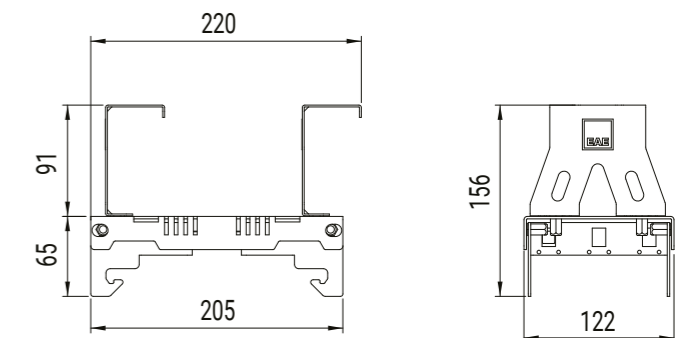
90° Busbar Askı Takımı



90° KYS Busbar Askı Takımı



90° Tava Askı Takımı



Ölçüler (mm)

	a	b	h	h1	kg
Revoled - X CR HOT+	498	203	128	75	3,7
Revoled - X CR HE	498	203	128	75	3,7
Revoled - X CR S	498	203	128	75	3,7

SROUND NG ÜRÜN AİLESİ



Ürün Hakkında

Aşırı sıcaklıkların ve zorlu endüstriyel koşulların hâkim olduğu ortamlarda güvenilir performans sunmak üzere tasarlanmıştır. -25°C ile +70°C arasında kararlı şekilde çalışarak yüksek ısıya karşı üstün direnç sağlar. IP65 koruma ve IK07 darbe dayanımı sayesinde toz, nem ve mekanik etkilere karşı maksimum dayanıklılık sunar. Harici kutu ve farklı montaj seçenekleriyle esnek ve uzun ömürlü bir aydınlatma çözümü sağlar.

Genel Kullanım Alanları

Demir-Çelik ve Ağır Sanayi,
Endüstri Alanları,
Vinçler



SROUND NG

95 W ~ 187 W
15.000 lm ~ 26.190 lm

Arena / Lowbay



SROUND NG HOT

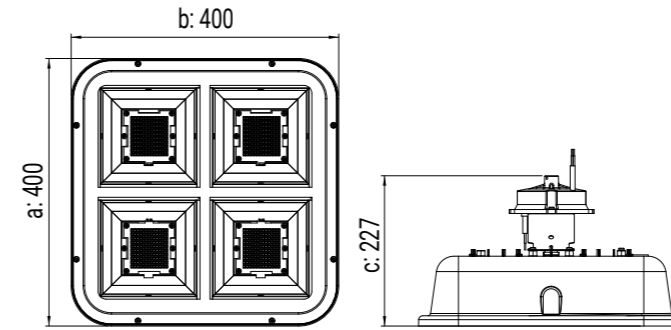
52 W ~ 108 W
9.000 lm ~ 18.350 lm

Arena / Lowbay

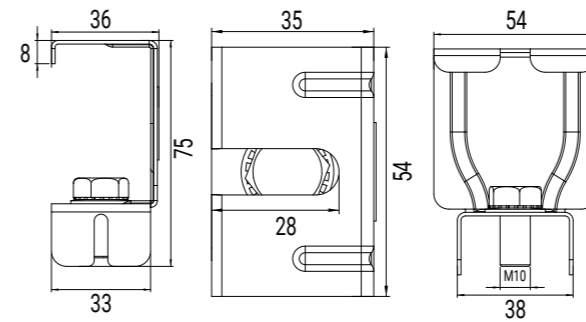


Teknik Veri

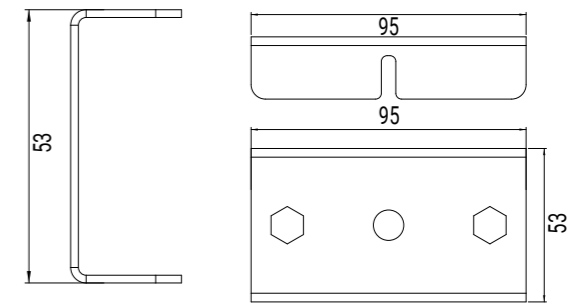
Teknik Çizim - Sround NG



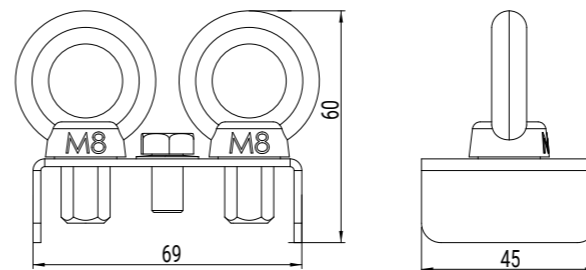
Kablo Tavası Askı Takımı



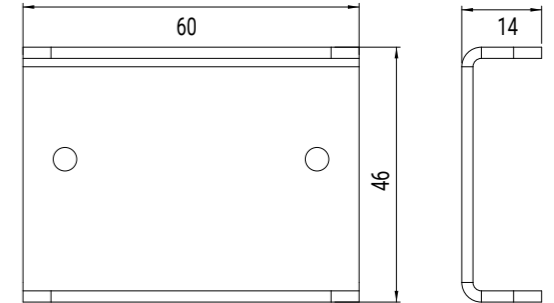
KYS ve Busbar Askı Takımı



M8 Mapa Askı Takımı



Sıva Altı Askı Takımı



Ölçüler (mm)

	a	b	h	kg
Sround NG	400	400	227	5,90
Sround NG ^{ACK}	400	400	245	8,30
Sround NG HOT	400	400	227	5,90

SROUND INDUSTRY



Ürün Hakkında

Aşırı sıcaklıkların ve zorlu endüstriyel koşulların hâkim olduğu ortamlarda güvenilir performans sunmak üzere tasarlanmıştır. -25°C ile +60°C arasında kararlı şekilde çalışarak yüksek ısıya karşı üstün direnç sağlar. IP66 koruma ve IK09 darbe dayanımı sayesinde toz, nem ve mekanik etkilere karşı maksimum dayanıklılık sunar. Harici kutu ve farklı montaj seçenekleriyle esnek ve uzun ömürlü bir aydınlatma çözümü sağlar.

Genel Kullanım Alanları

Demir-Çelik ve Ağır Sanayi,
Endüstri Alanları,
Vinçler



SROUND Industry

52 W ~ 217 W
8.000 lm ~ 31.000 lm

Arena / Lowbay



SROUND Industry İkili

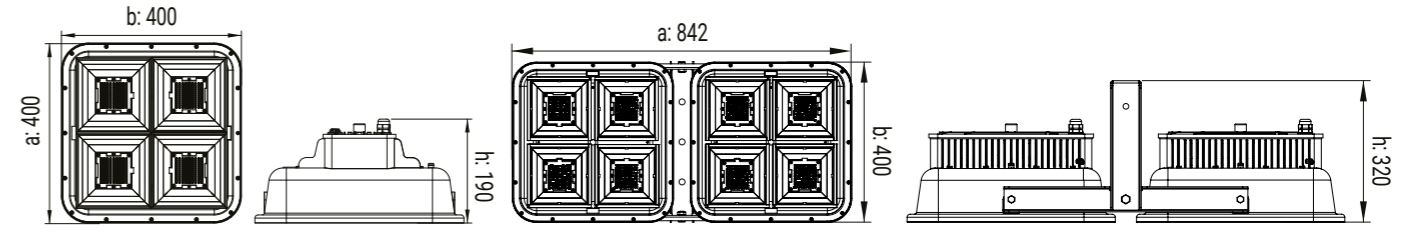
188 W
31.220 lm

Arena / Lowbay

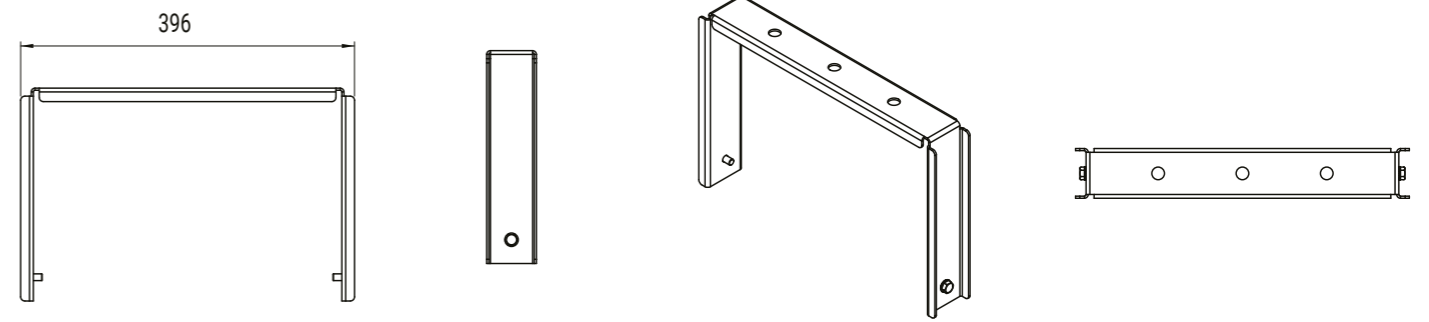


Teknik Veri

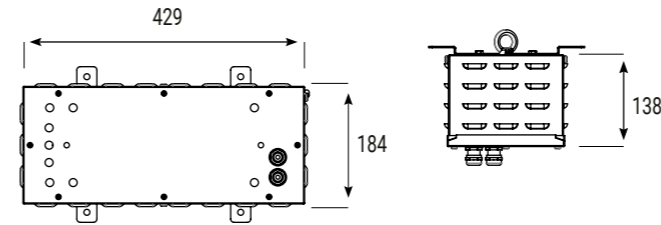
Teknik Çizim - Industry



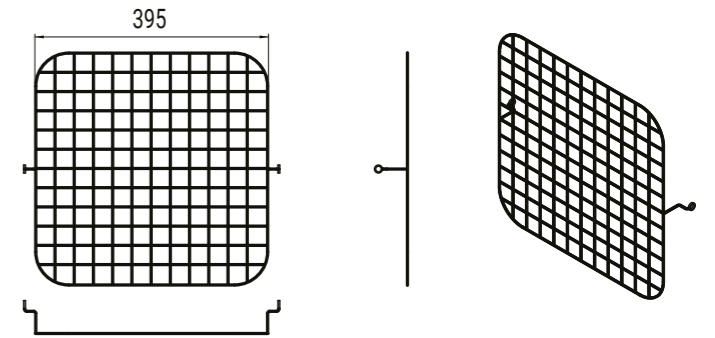
Tekli U Tipi Askı Takımı



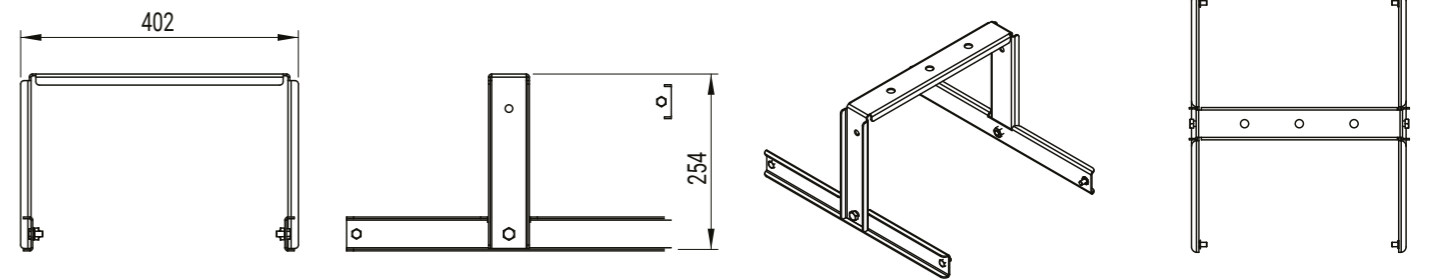
Harici Sürücü Modül



Tel Kafes Çizim



İkili Askı Takımı



Ölçüler (mm)

	a	b	h	kg
Sround Industry	400	400	190	-
Sround İkili	842	400	320	-

HBL

ÜRÜN AİLESİ



Ürün Hakkında

HBL, yüksek tavan uygulamaları için geliştirilmiş yüksek performanslı bir LED armatürdür. IP65 koruma seviyesi ve IK10 darbe dayanımıyla zorlu koşullara karşı dayanıklıdır. -20°C ile +45°C çalışma aralığında stabil performans sunar. Alüminyum enjeksiyon gövdesi, serigrafı cam yapısı, sensör ve acil durum kiti uyumluluğuyla uzun ömürlü ve verimli aydınlatma sağlar.

Genel Kullanım Alanları

Endüstriyel Tesisler,
Havacılık ve Havaalanları,
Lojistik,
Spor Salonları



HBL V6

109 W ~ 235 W
18.000 lm ~ 37.000 lm

60° / 90°

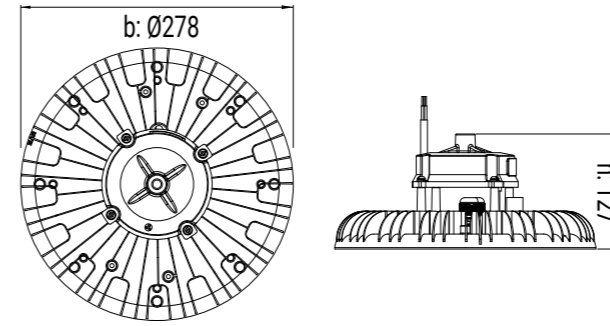
HBL HE V6

109 W ~ 235 W
18.000 lm ~ 42.400 lm

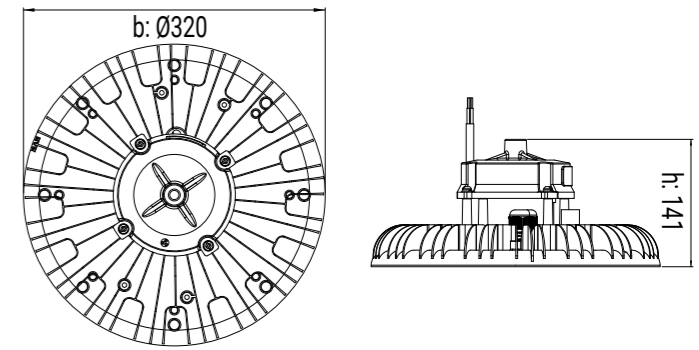
60° / 90°

Teknik Veri

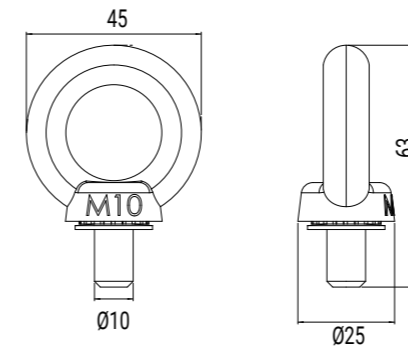
Teknik Çizim - 109W / 144 W / 178 W



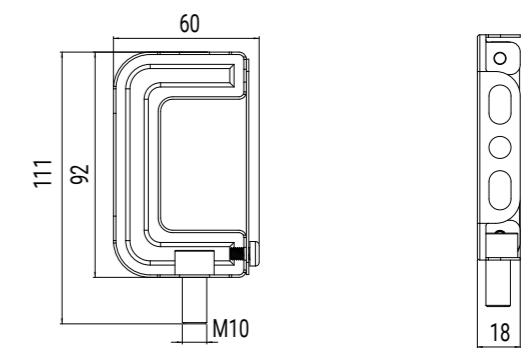
Teknik Çizim - 139 W / 186 W / 235 W



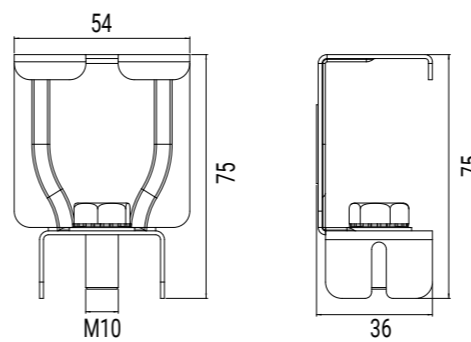
Mapa Askı Takımı



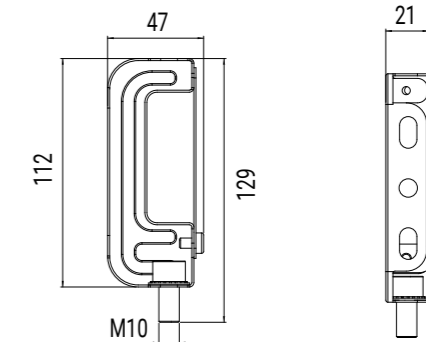
Busbar Askı Takımı



Kablo Tavası Askı Takımı



KYS Busbar Askı Takımı



Ölçüler (mm)

	a	b	h	kg
HBL V6	-	Ø278 / Ø320	127 / 141	2,3 / 2,7
HBL HE V6	-	Ø278 / Ø320	127 / 141	2,3 / 2,7

GARLED MEGA

ÜRÜN AİLESİ



Ürün Hakkında

Garled Mega, yüksek tavanlı alanlar için geliştirilmiş güçlü ve dayanıklı bir LED aydınlatma çözümüdür. IP65 koruma ve IK09 darbe dayanımıyla zorlu endüstriyel ortamlarda güvenle kullanılır. -20°C ile +50°C arasında stabil çalışır. 1x, 2x, 3x, 4x ve 5x olmak üzere beş farklı boy seçeneğiyle esnek projelendirme imkânı sunar.

Genel Kullanım Alanları

Park Yerleri,
Depolar,
Islak ve Nemli Ortamlar

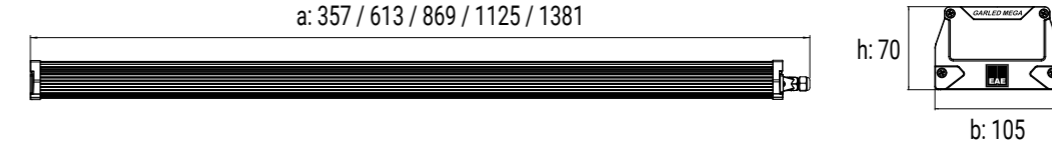
46 W ~ 285 W
7.000 lm ~ 47.000 lm

15° / 25° / 40° / 60° / 90° / Asimetrik

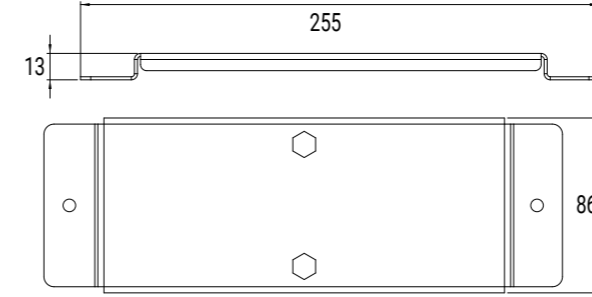


Teknik Veri

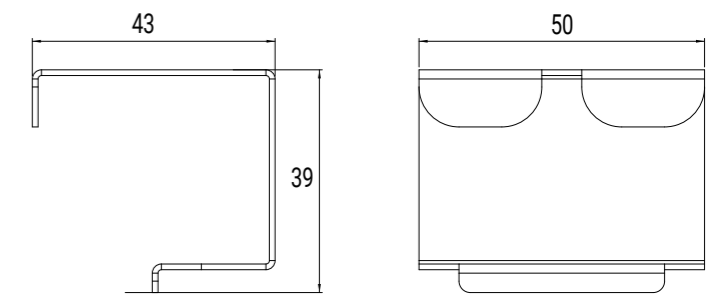
Teknik Çizim



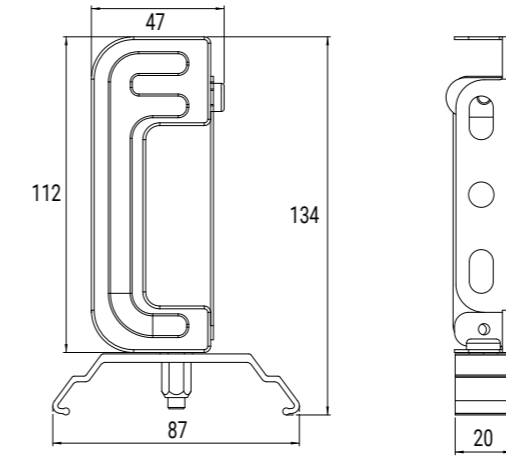
90° Derece Askı Takımı



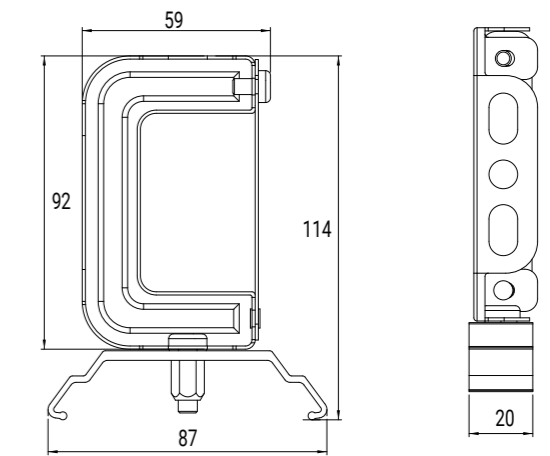
Tava Askı Takımı



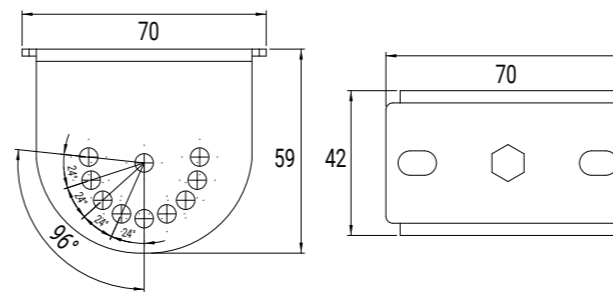
KYS Busbar Askı Takımı



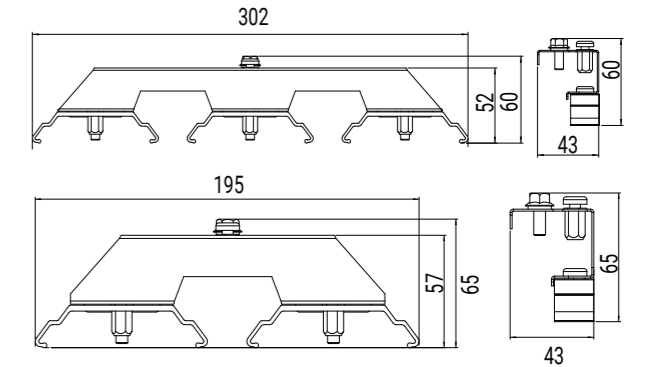
Busbar Askı Takımı



90° Derece Askı Takımı



3x ve 2x Askı Takımı



Ölçüler ve Ağırlık (mm)

Ürün	a	b	h	kg
Garled Mega 1x	357	105	70	1,02
Garled Mega 2x	613	105	70	1,70
Garled Mega 3x	869	105	70	2,35
Garled Mega 4x	1125	105	70	3,10
Garled Mega 5x	1381	105	70	3,73
Garled Mega 2x1	195	65	43	-
Garled Mega 3x1	302	60	43	-

REVERO

S NG



Ürün Hakkında

Revero S NG, endüstriyel tesislerde uzun ömür ve enerji verimliliği gerektiren uygulamalar için geliştirilmiş yüksek performanslı bir LED aydınlatma çözümdür. IP65 koruma seviyesi ve IK03 darbe dayanımıyla üretim, depo ve lojistik alanlarında güvenilir kullanım sunar. Farklı optik ve montaj seçenekleriyle homojen ışık dağılımı sağlarken, DALI kontrol desteğiyle verimli ve esnek projelendirme imkânı sunar.

Genel Kullanım Alanları

Lojistik, Otomotiv,
Makine ve Elektronik,
Havaalanı, Cam ve Seramik,
Kimyasal ve Plastik,
Ahşap ve Seramik

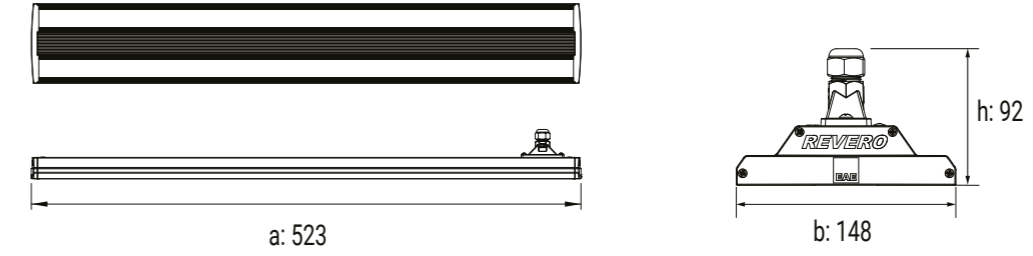
62 W ~ 132 W
8.373 lm ~ 20.835 lm

90° / 105° / Opal Difüzör

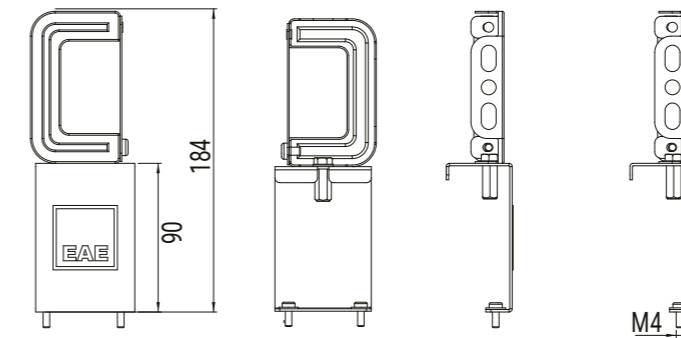


Teknik Veri

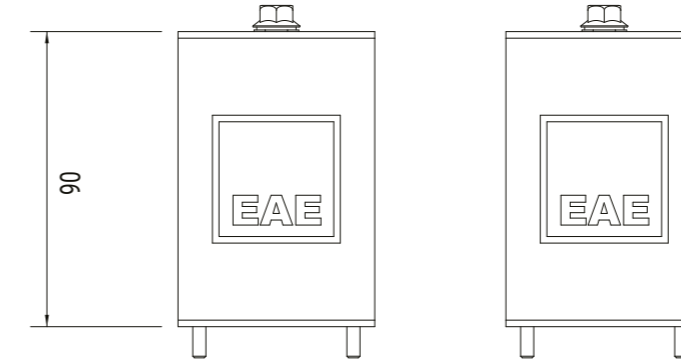
Teknik Çizim



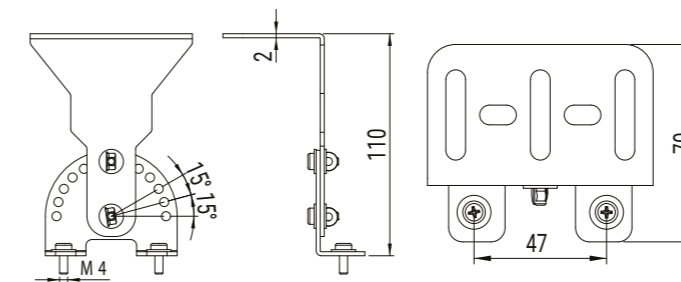
Bara Askı Takımı



Tava Askı Takımı



Dereceli Askı Takımı



Ölçüler (mm)

	a	b	h	kg
Revero S NG	523	148	92	1,90

RERERO NG



Ürün Hakkında

Ekonomik çözümler için tasarlanan bu lineer LED armatür, IP64 koruma ve IK08 darbe dayanımıyla iç mekân uygulamalarında güvenilir performans sunar. Hafif gövde yapısı sayesinde montaj ve bakım kolaylığı sağlar. -20°C ile +35°C çalışma aralığında stabil çalışarak enerji verimliliği odaklı projeler için ideal bir seçenek oluşturur.

Genel Kullanım Alanları

Kapalı Depolar,
Fabrikalar ve Atölyeler,
Spor Salonları,
Servis İstasyonları,
Ticari Binalar

RERERO LENS

50 W ~ 115 W
6.579 lm ~ 16.321 lm

30° - 90° / 60° / 90° (Temperli Cam)

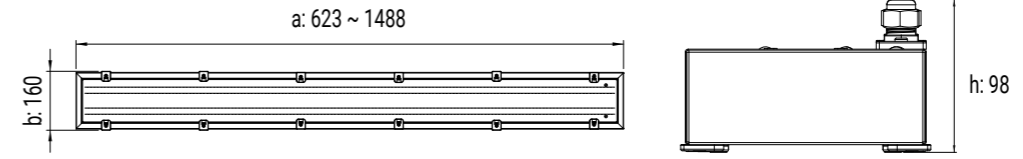
RERERO NG

70 W ~ 150 W
8.600 lm ~ 18.000 lm

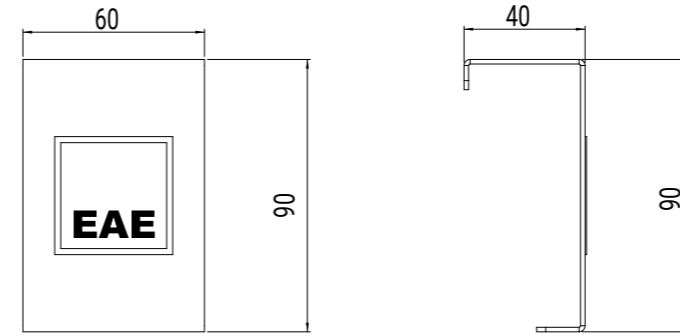
Temperli Kumlu Cam

Teknik Veri

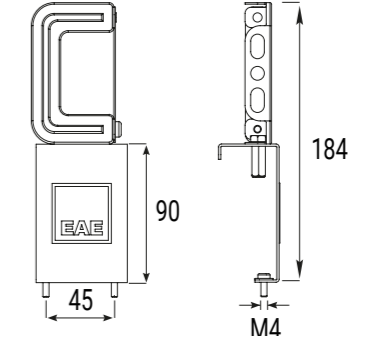
Teknik Çizim



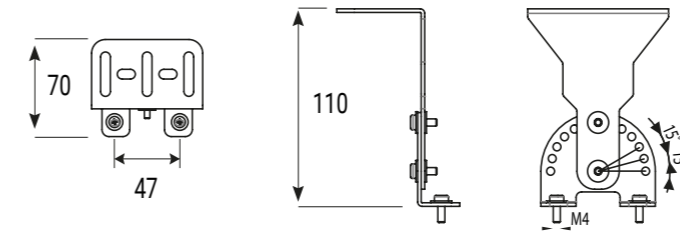
Kablo Tavası Askı Takımı



Busbar Askı Takımı (SL / DL)



Açılı Askı Takımı



Ölçüler (mm)

	a	b	h	kg
Rerero S NG	623 ~ 1488	160	98	3,10

RERERO

SQ



Ürün Hakkında

Enerji verimliliği odaklı tasarlanan bu yüksek tavan LED armatür, düşük enerji tüketimiyle güçlü ve dengeli aydınlatma performansı sunar. IP64 koruma ve IK09 darbe dayanımıyla iç mekân koşullarında güvenilir kullanım sağlar. -20°C ile +50°C çalışma aralığında stabil çalışır ve acil durum ile DALI kontrol seçenekleriyle esnek çözümler sunar.

Genel Kullanım Alanları

Lojistik, Otomotiv,
Makine ve Elektronik,
Havaalanı, Cam ve Seramik,
Kimyasal ve Plastik,
Ahşap ve Seramik

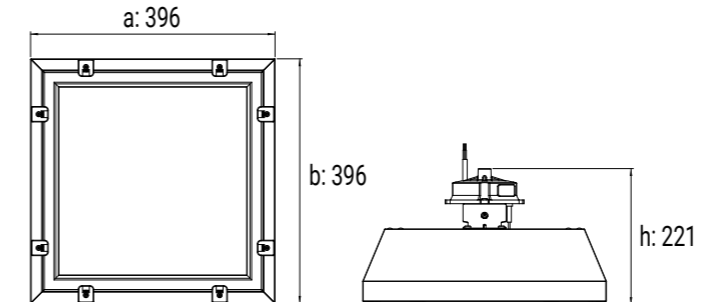
70 W ~ 133 W
11.600 lm ~ 20.000 lm

Arena / Lowbay

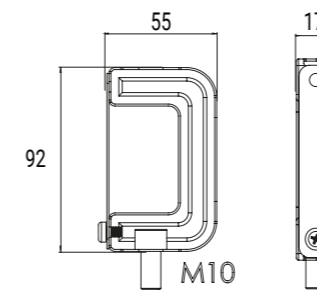


Teknik Veri

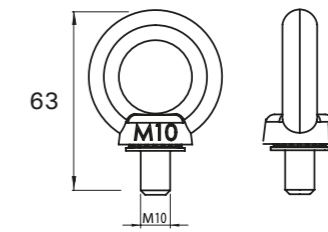
Teknik Çizim



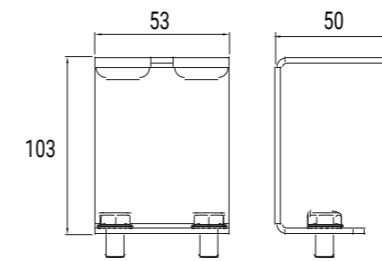
Busbar Askı Takımı (SL / DL)



Mapa Askı Takımı



Kablo Tavası Askı Takımı



Ölçüler (mm)

	a	b	h	kg
Rerero SQ	396	396	221	4,9



Projektörler

PROLIT

KOMPAKT ÜRÜN AİLESİ



Ürün Hakkında

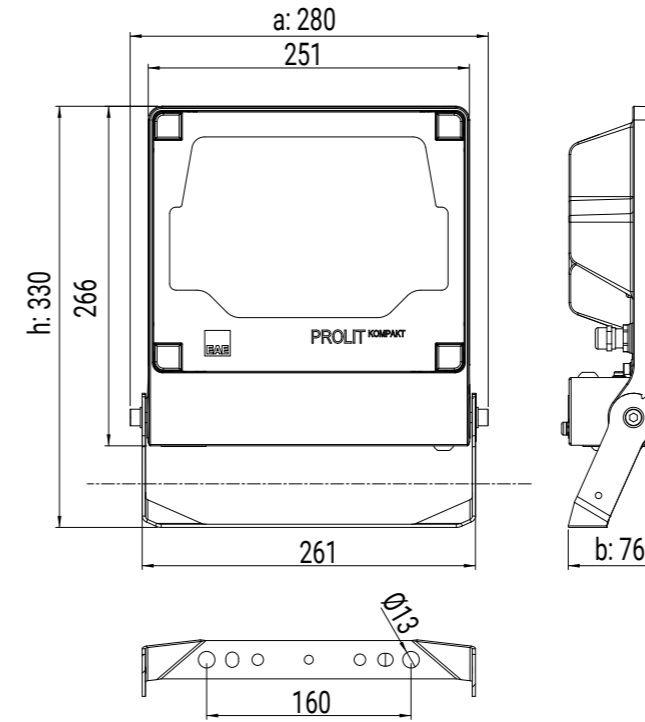
Kompakt yapısına rağmen yüksek performans sunan bu LED projektörler, IP66 koruma ve IK09 darbe dayanımıyla zorlu koşullara uygundur. -40°C ile +65°C arasında stabil çalışır. DALI ve on-off kontrollü yapısıyla konvansiyonel projektörlere göre %70'e varan enerji tasarrufu sağlar.

Genel Kullanım Alanları

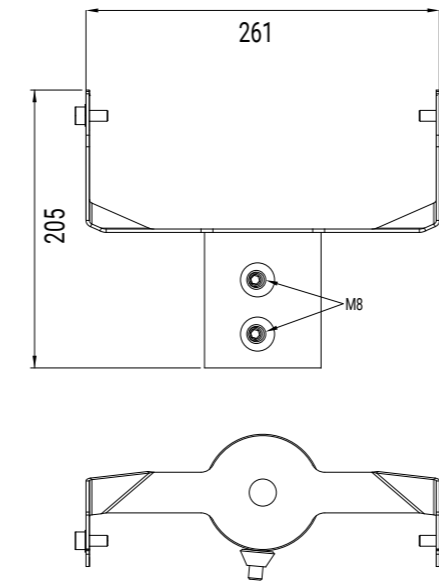
Lojistik, Tersaneler,
Tanker Dolum ve Boşaltım Alanları,
Petrol Rafinerileri,
Kıyı Tesisleri,
Gemi ve Gemi İnşa,
Uçak Hangarları

Teknik Veri

Teknik Çizim



Ø76 Boru Askı Takımı



Ø42 - Ø48 Boru Askı Takımı



Ölçüler (mm)

	a	b	h	kg
Prolit Kompakt	280	76	330	3,6
Prolit Kompakt Mid Power	280	76	330	3,6
Prolit Kompakt NG	280	76	330	4
Prolit Kompakt Mid Power NG	280	76	330	3,7



PROLIT Kompakt

30 W ~ 111 W
4.000 lm ~ 14.400 lm

16° / 22° / 27° / 35° / 52° / 60° / 90°
/ 98° / 99° / Asimetrik° /
Sport Lens / 0 Tilt



PROLIT Kompakt Mid Power

60 W - 95 W
7.000 lm - 11.400 lm

18° / 23° / 35° / 46° / 60° / 90° /
Asimetrik° / 0 Tilt



PROLIT Kompakt NG

124 W
12.400 lm

16° / 27° / 52° / 98° /
Asimetrik° / 0 Tilt



PROLIT Kompakt Mid Power NG

65 W - 90 W
9.500 lm - 11.700 lm

18° / 23° / 30° / 46° / 60° / 90° /
Asimetrik° / 0 Tilt

PROLIT

ÜRÜN AİLESİ



Ürün Hakkında

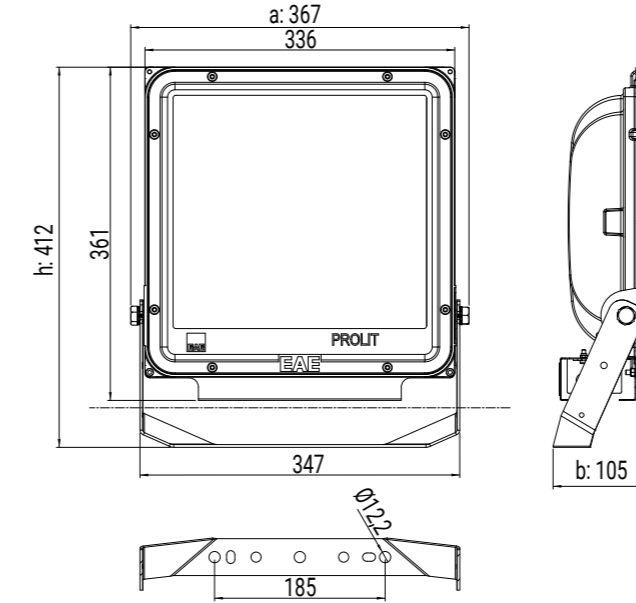
Prolit Ürün Ailesi, ultra yüksek ışık gücü gerektiren uygulamalar için geliştirilmiş güçlü LED projektörlerdir. IP66 koruma seviyesi ve IK09 darbe dayanımıyla zorlu koşullara karşı yüksek direnç sunar. -40°C ile +70°C çalışma aralığında stabil performans sağlar. DALI, DIMKO, RF ve on-off kontrol seçenekleriyle esnek ve verimli bir çözüm sunar.

Genel Kullanım Alanları

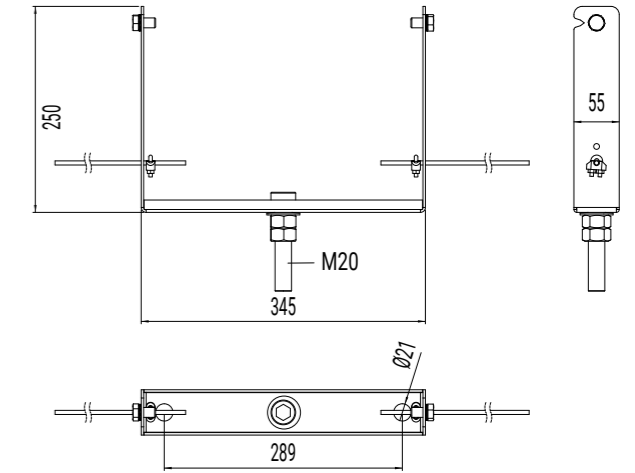
Açık Alanlar,
Limanlar,
Spor Salonları,
Endüstriyel Tesisler,
Park Yerleri,
Reklam Panoları,
Bina Cepheleri

Teknik Veri

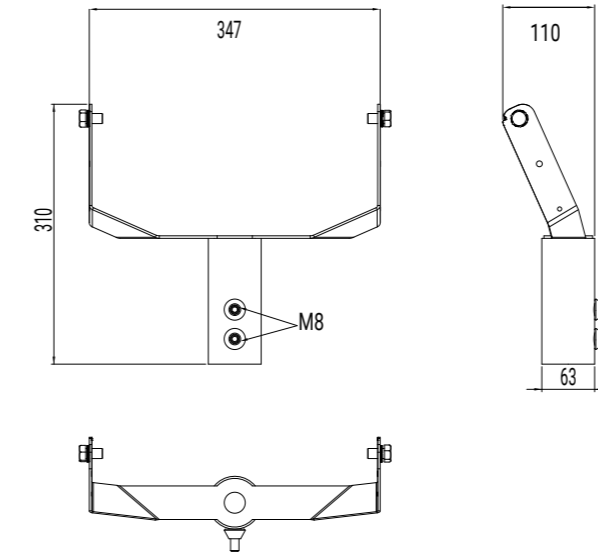
Teknik Çizim



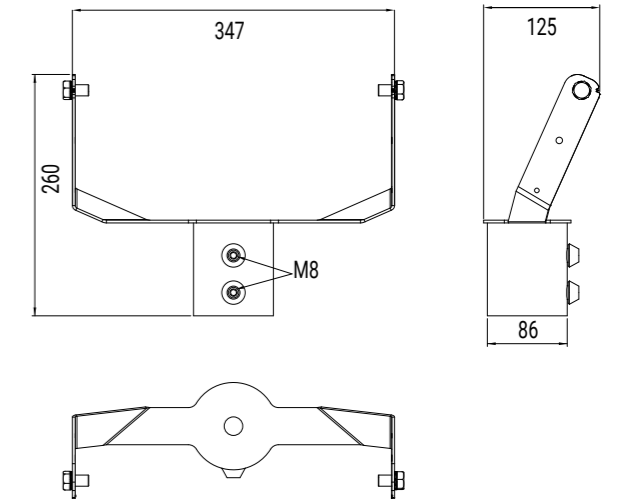
Kolay Montaj Askı Takımı



Ø42 - Ø48 Askı Takımı



Ø76 Boru Askı Takımı



Ölçüler (mm)

	a	b	h	kg
Prolit	367	105	413	7,1
Prolit Mid Power	367	105	413	6,8
Prolit NG	367	105	413	7
Prolit Mid Power NG	367	105	413	7



PROLIT V3

102 W ~ 230 W
14.100 lm ~ 28.300 lm

13° / 22° / 32° / 57° / 99° /
Asimetrik° / Sport Lens / 0 Tilt



PROLIT Mid Power

94 W ~ 230 W
12.700 lm ~ 28.300 lm

18° / 23° / 30° / 46° / 60° / 90° /
Asimetrik° / 0 Tilt



PROLIT NG

100 W ~ 200 W
11.900 lm ~ 22.600 lm

10° / 16° / 27° / 52° / 98° /
Sport Lens / Asimetrik° / 0 Tilt



PROLIT Mid Power NG

105 W ~ 235 W
14.400 lm ~ 29.700 lm

18° / 23° / 30° / 46° / 60° / 90° /
Asimetrik° / 0 Tilt

PROLIT

PLUS ÜRÜN AİLESİ



Ürün Hakkında

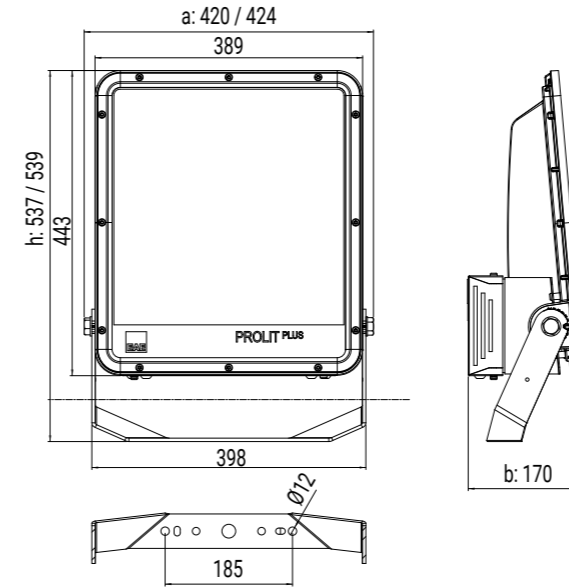
Geniş alanlarda yüksek performans sunan bu LED projektör, IP66 koruma ve IK09 darbe dayanımıyla zorlu koşullara karşı güvenilir çözüm sağlar. -40°C ile +70°C çalışma aralığında stabil çalışır. DALI, 1-10V, DIMKO ve RF kontrol seçenekleriyle esnek ve verimli aydınlatma imkânı sunar.

Genel Kullanım Alanları

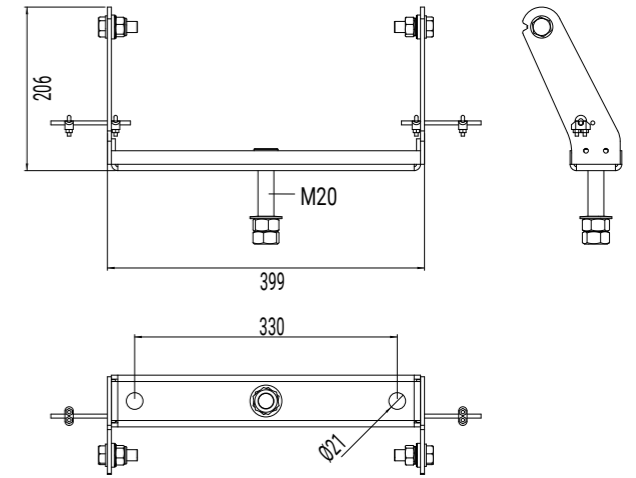
Genel Açık Alanlar,
Limanlar,
Spor Salonları,
Endüstriyel Tesisler,
Park Yerleri,
Bina Cepheleri

Teknik Veri

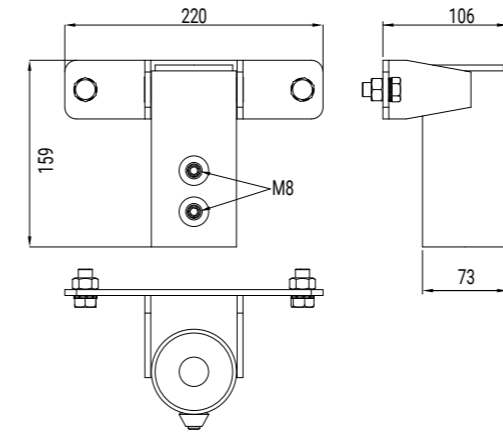
Teknik Çizim



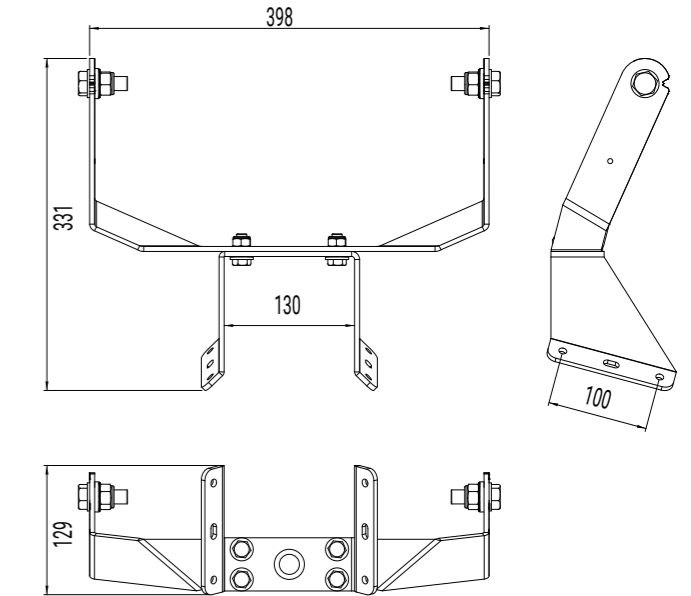
Kolay Montaj Askı Takımı



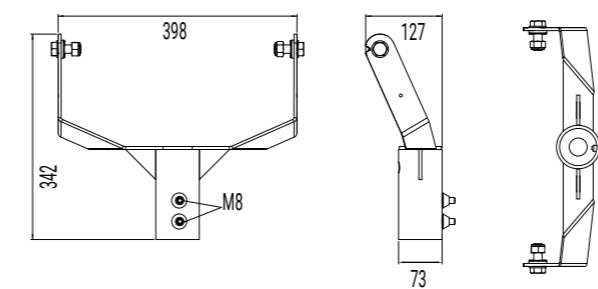
Ø60 Dikey Boru Askı Takımı



Köşe Askı Takımı



Ø60 Yatay Boru Askı Takımı



Ölçüler (mm)

	a	b	h	kg
Prolit Plus	424	171	537	11,5
Prolit Plus Mid Power	424	171	537	13
Prolit Plus NG	424	171	537	11,5
Prolit Plus Mid Power NG	420	170	539	11,3



PROLIT Plus

202 W ~ 854 W
26.300 lm ~ 111.800 lm

16° / 22° / 27° / 52° / 57° / 98° / 99°
Asimetrik° / Sport Lens



PROLIT Plus Mid Power

275 W ~ 435 W
35.400 lm ~ 58.700 lm

18° / 23° / 30° / 46° / 60° / 90° /
Asimetrik° / 0 Tilt



PROLIT Plus NG

195 W ~ 400 W
25.500 lm ~ 51.000 lm

10° / 16° / 27° / 52° / 98° /
Sport Lens / Asimetrik° / 0 Tilt



PROLIT Plus Mid Power NG

260 W ~ 455 W
37.500 lm ~ 63.300 lm

18° / 23° / 30° / 46° / 60° / 90° /
Asimetrik° / 0 Tilt

PROLIT

EFFECT ÜRÜN AİLESİ



Ürün Hakkında

Hafif yapısı ve yüksek verimliliğiyle öne çıkan ileri seviye bir LED projektördür. IP66 koruma ve IK09 darbe dayanımı sayesinde zorlu koşullara karşı dayanıklıdır. -40°C ile +65°C çalışma aralığında stabil performans sunar. Özel cam yüzeyi, DALI ve on-off kontrol desteğiyle uzun ömürlü ve kontrollü aydınlatma sağlar.

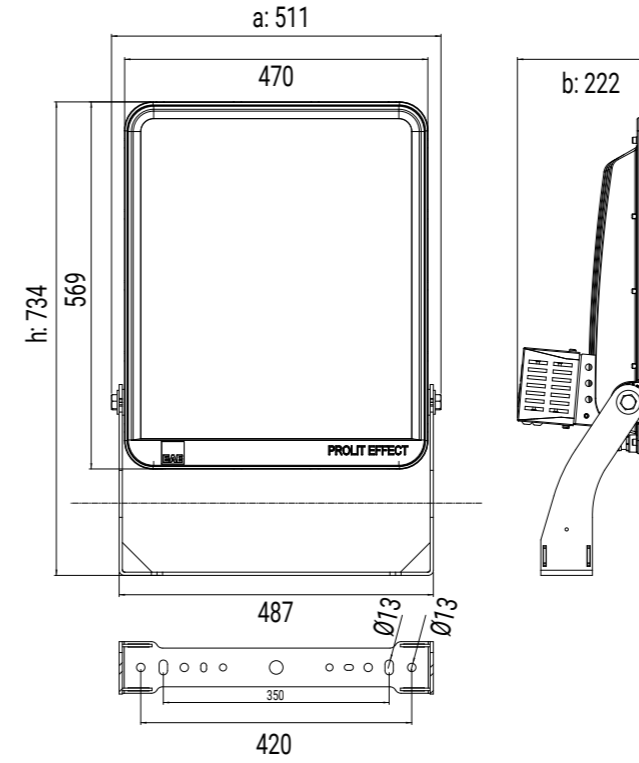
Genel Kullanım Alanları

Tersaneler,
Limanlar,
Gemi ve Gemi İnşa,
Uçak Hangarları,
Kare Aydınlatma



Teknik Veri

Teknik Çizim



PROLIT Effect

420 W ~ 770 W
56.700 lm ~ 102.400 lm

13° / 22° / 57° / Asimetrik° / 0 Tilt



PROLIT Effect Mid Power

436 W ~ 845 W
58.000 lm ~ 103.000 lm

18° / 23° / 30° / 46° / 60° / 90° /
Asimetrik° / 0 Tilt



PROLIT Effect NG

415 W ~ 753 W
56.000 lm ~ 86.400 lm

10° / 16° / 27° / 54° / 98° /
Asimetrik° / 0 Tilt



PROLIT Effect Mid Power NG

470 W ~ 765 W
68.900 lm ~ 100.000 lm

18° / 23° / 30° / 46° / 60° / 90° /
Asimetrik° / 0 Tilt

Ölçüler (mm)

	a	b	h	kg
Prolit Effect	511	734	222	24,4
Prolit Effect Mid Power	511	734	222	18,8
Prolit Effect NG	511	734	222	24,4
Prolit Effect Mid Power NG	511	734	222	19,3

VALERIA



Ürün Hakkında

Geniş alanlarda güçlü ve homojen aydınlatma sağlamak üzere tasarlanan bu LED projektör, IP66 koruma ve IK08 darbe dayanımıyla dış ortam koşullarına karşı yüksek direnç sunar. -20°C ile +40°C çalışma aralığında stabil performans gösterir. DALI kontrol desteği sayesinde verimli ve esnek aydınlatma çözümleri sunar.

Genel Kullanım Alanları

Açık Alanlar, Limanlar,
Spor Salonları, Endüstriyel Tesisler,
Park Yerleri, Reklam Panoları
Bina Cepheleri

46 W ~ 292 W
5.616 lm ~ 37.938 lm

Asimetrik / 15° / 20° / 30° / 40° / 60° / 90°



46W



100W



144W



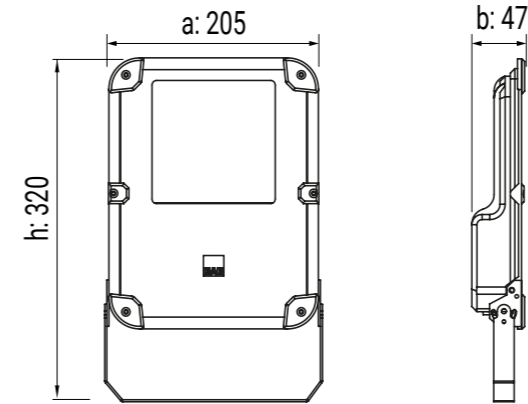
193W



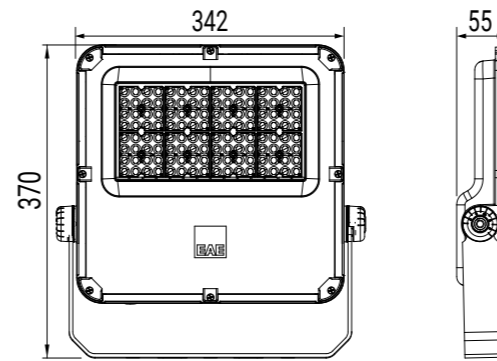
292W

Teknik Veri

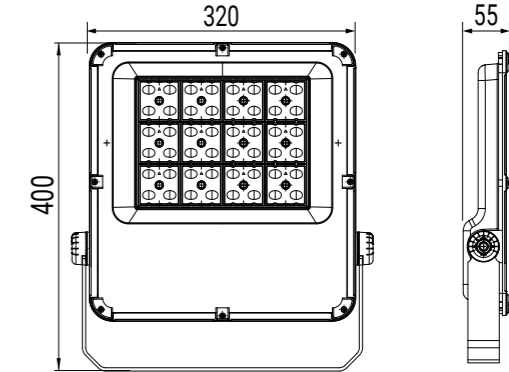
Teknik Çizim - 46W



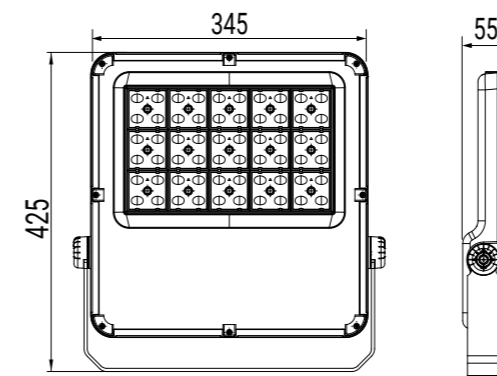
Teknik Çizim - 100W



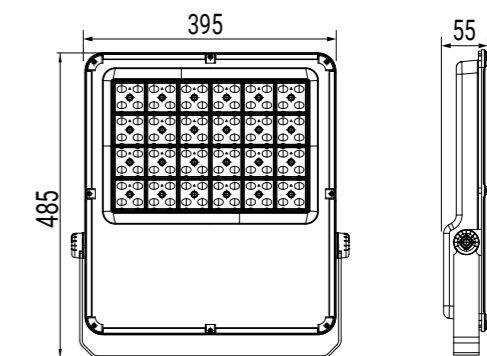
Teknik Çizim - 150W



Teknik Çizim - 292W



Teknik Çizim - 292W

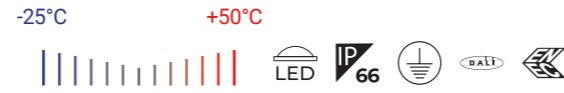


Ölçüler (mm)

	a	b	h	kg
Valeria - 46W	320	47	205	1,65
Valeria - 100W	370	55	342	2,99
Valeria - 144W	400	55	320	4,35
Valeria - 193W	425	55	345	4,35
Valeria - 292W	485	65	395	6,85

GPRONA

ÜRÜN AİLESİ



Ürün Hakkında

GPRONA, ağır sanayi ve liman koşulları için tasarlanmış asimetrik optikli yüksek performanslı LED projektördür. IP66 koruma ve IK09 darbe dayanımı sayesinde zorlu çevresel etkilere karşı uzun ömürlüdür. -25°C ile +50°C arasında güvenle çalışır. DALI, RF ve 1-10V kontrol seçenekleriyle esnek ve profesyonel çözümler sunar.

Genel Kullanım Alanları

Tersane
Limanlar
Gemi ve Gemi İnşa
Uçak Hangarları
Yolcu Gemisi Cepheleri

GPRONA V2

135 W ~ 463 W
21.400 lm ~ 74.200 lm

Özel Asimetrik Reflektör

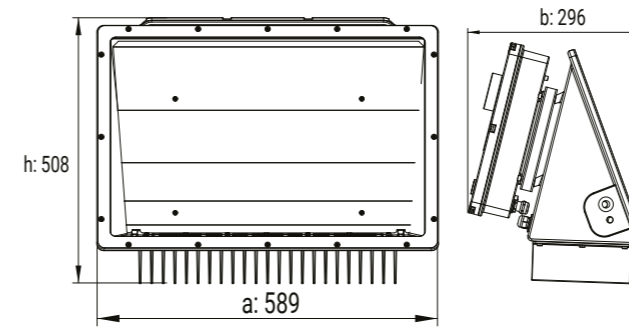
GPRONA MINI

185 W ~ 241 W
29.438 lm ~ 36.286 lm

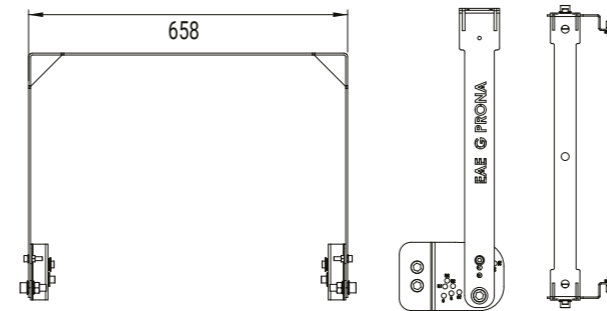
Özel Asimetrik Reflektör

Teknik Veri

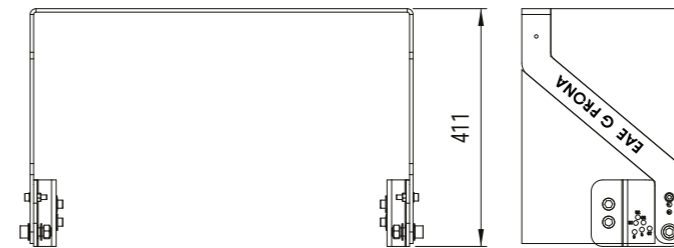
Teknik Çizim - Gprona V2



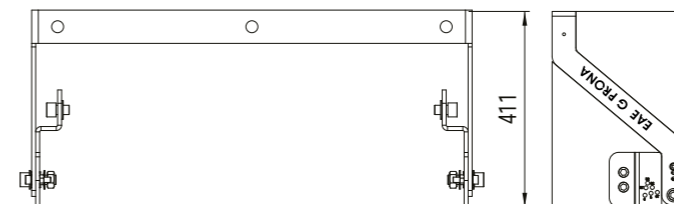
Standart Uzun Askı Takımı



T Tipi Askı Takımı



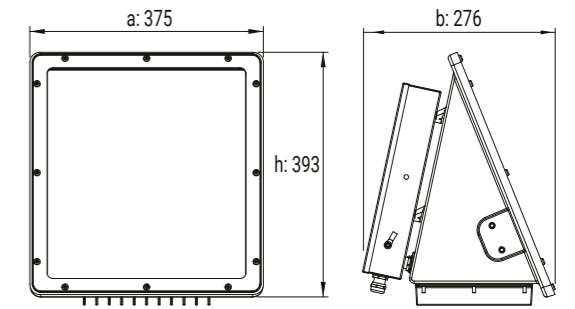
Açılı Askı Takımı



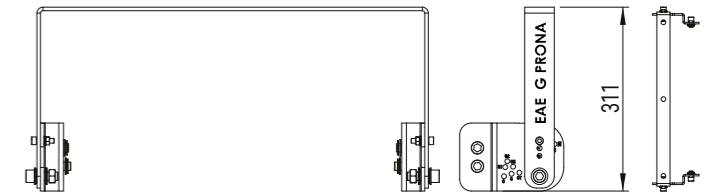
Ölçüler (mm)

	a	b	h	kg
Gprona V2	589	296	508	22,00 - 31,50
Gprona Mini	420	375	376	11,8

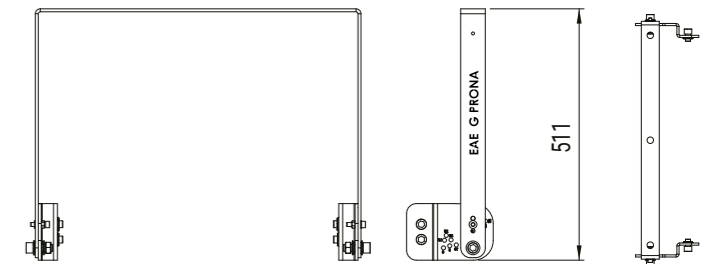
Teknik Çizim - Gprona Mini



Standart Kısa Askı Takımı



U Tipi Askı Takımı



SPRONA



Ürün Hakkında

Sıra dışı çevre koşulları için tasarlanmış yüksek dayanımlı bir LED projektördür. Alüminyum gövdesi, IP66 koruma seviyesi ve IK09 darbe dayanımıyla zorlu dış mekânlarda güvenilir performans sunar. -25°C ile +45°C arasında stabil çalışır. Modüler yapısı ve özel askı takımı sayesinde liman ve endüstriyel uygulamalara kolayca uyum sağlar.

Genel Kullanım Alanları

Tersane,
Limanlar,
Gemi ve Gemi İnşa,
Uçak Hangarları,
Yolcu Gemisi Cepheleeri

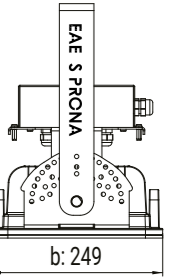
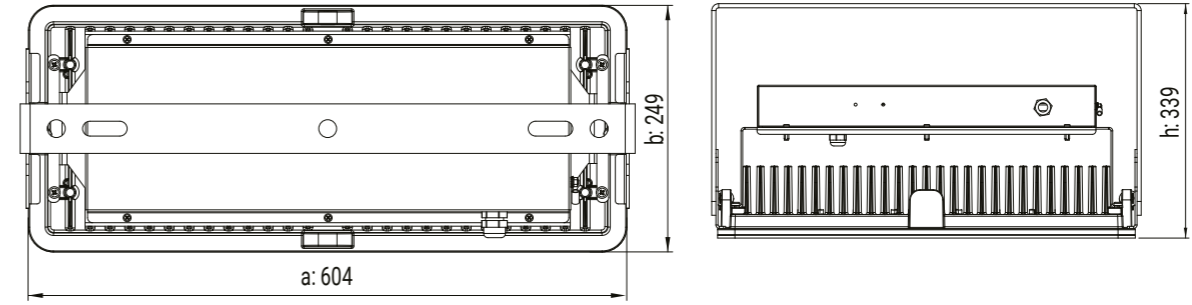
348 W
51.500 lm

20° / 35° / 60°

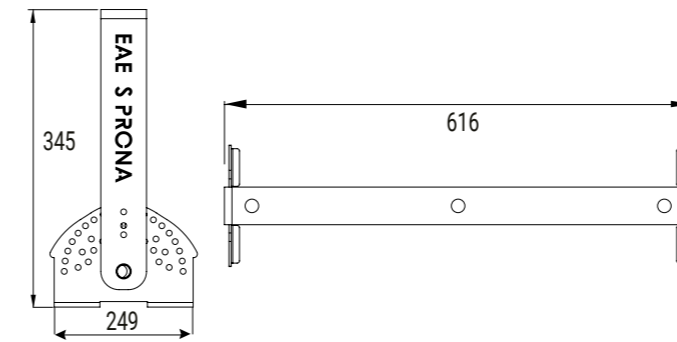


Teknik Veri

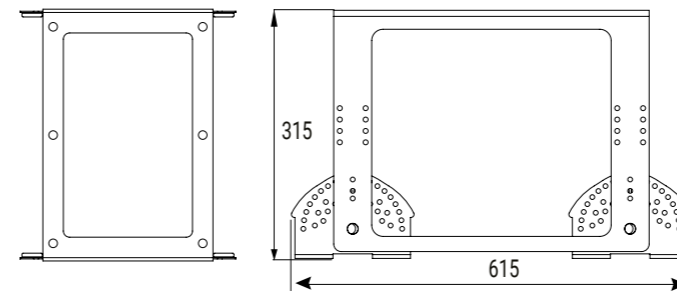
Teknik Çizim



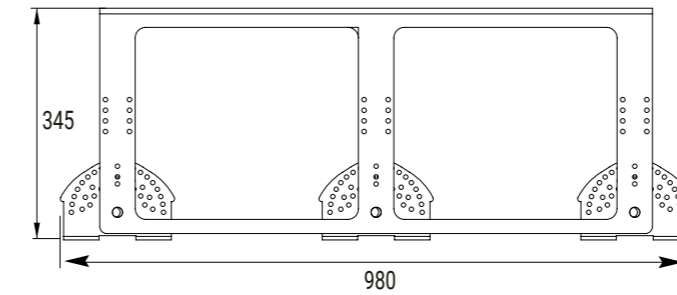
Tekli Askı Takımı



İkili Askı Takımı



Üçlü Askı Takımı



Ölçüler (mm)

	a	b	h	kg
Sprona	604	249	399	15,45



Linear Aydınlatma

INFINOO

ÜRÜN AİLESİ



Ürün Hakkında

Endüstriyel alanlar için geliştirilmiş, -20°C ile +45°C arası çalışma sıcaklığına sahip yüksek performanslı bir çözümdür. 5-7-9-11 iletken seçeneği ve 2,50 mm² iletken kesiti ile güçlü ve güvenli enerji iletimi sunar. Homojen ışık dağılımı sağlarken; ACK, DALI, Hubsense ve 1-10 V kontrol seçenekleriyle esnek ve verimli kullanım imkânı sağlar.

Genel Kullanım Alanları

Lojistik,
Veri Merkezleri,
Tekstil,
Perakende ve Sunum,
Ofis ve İletişim,
Eğitim ve Bilim,
Sanat & Kültür



INFINOO S NG

30 W ~ 74 W
5118 lm ~ 12608 lm

30° / 60° / 90° / Asimetrik (AS) /
Double Asimetrik (DA) /
30x90° / 25x105°



INFINOO IP64 S NG

30 W ~ 75 W
4600 lm ~ 11500 lm

Opal Difüzör



INFINOO OPAL S NG

40 W ~ 100 W
5000 lm ~ 12000 lm

Opal Difüzör

INFINOO IP64 S NG HE

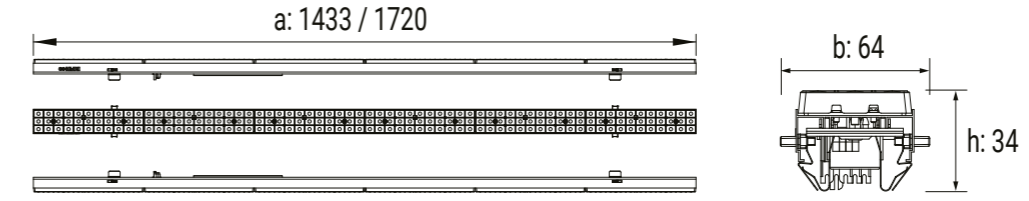
28 W ~ 70 W
5000 lm ~ 12500 lm

30° / 60° / 90°

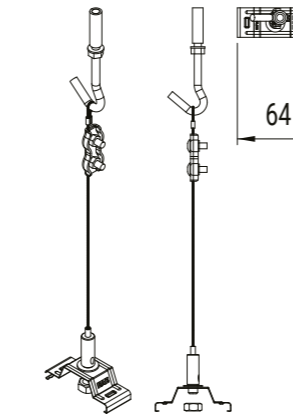


Teknik Veri

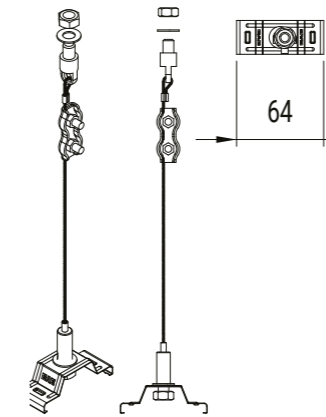
Teknik Çizim



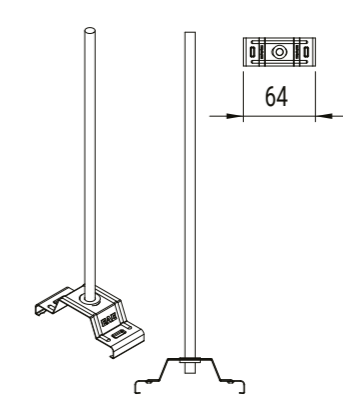
Çelik Tel - Beton Askı Takımı



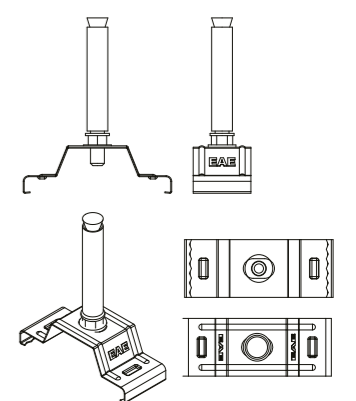
Çelik Tel - Kablo Kanalı Askı Takımı



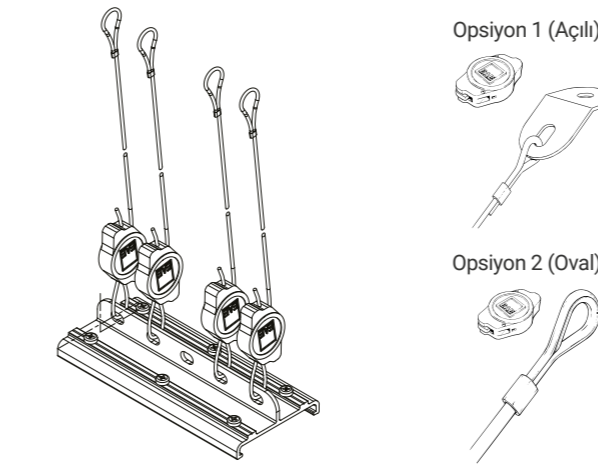
TIJ Kablo Kanalı Askı Takımı



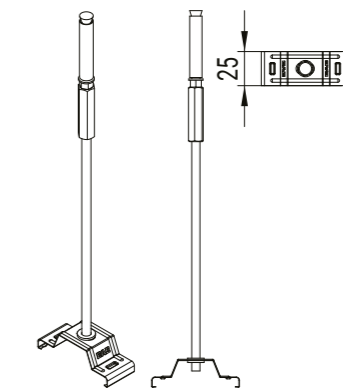
Askı Yayı Beton Montaj Aparatı



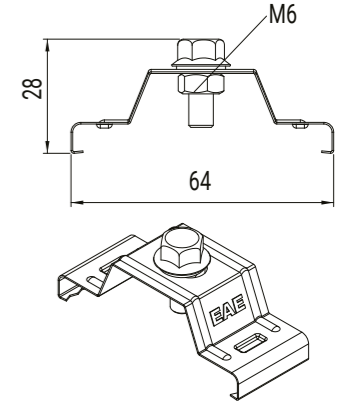
Sismik Takımı



TIJ Beton Askı Takımı



Askı Yayı Kablo Kanalı Montaj Aparatı



Minimum 9 m ve maksimum 18 m aralıklarla monte edilmelidir.



Ölçüler (mm)

	a	b	h	kg
Infinoo S NG	1433 / 1720	64	34	1,7 / 2,0
Infinoo HE S NG	1433 / 1720	64	34	1,7 / 2,0
Infinoo IP64 S NG HE	1433 / 1720	64	34	1,5 / 1,8
Infinoo IP64 S NG	1433 / 1720	64	34	1,5 / 1,8
Infinoo Opal S NG	1433 / 1720	64	34	1,7 / 2,5

M-LINE S-NG



Ürün Hakkında

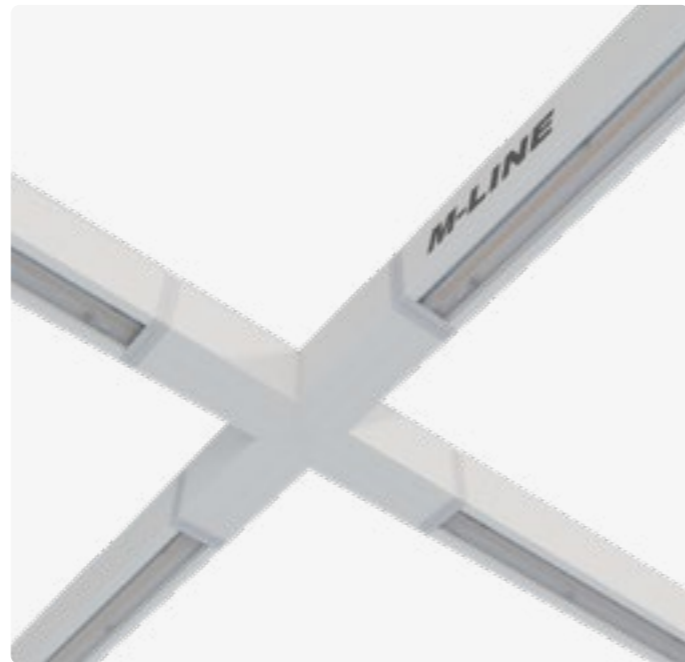
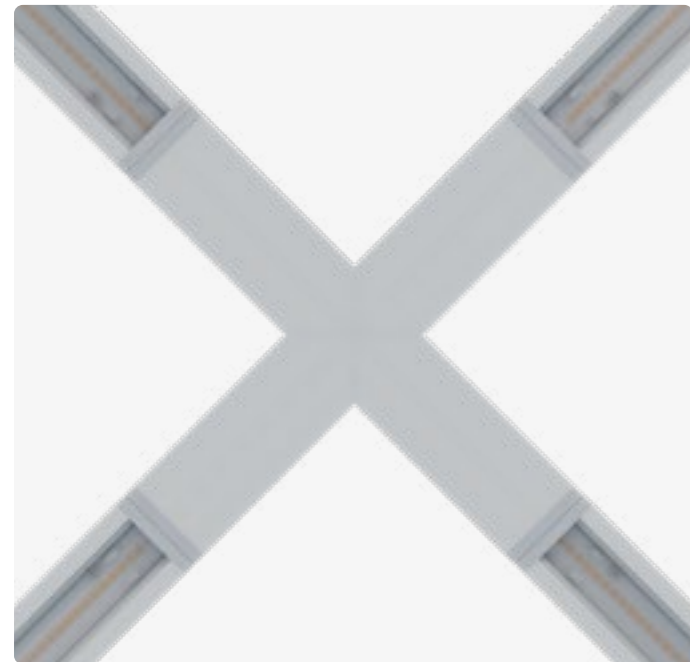
M-LINE, modüler yapısı ve sade tasarımıyla ekonomik ve esnek bir lineer LED aydınlatma çözümüdür. IP40 koruma ve IK03 darbe dayanımıyla iç mekân uygulamalarına uygundur. -20°C ile +40°C çalışma aralığında stabil performans sunar. Opal difüzör seçeneği, farklı gövde boyutları ve acil durum kiti uyumluluğuyla fonksiyonel ve verimli aydınlatma sağlar.

Genel Kullanım Alanları

Lojistik,
Eğitim ve Bilim,
Kompleks,
Mağazalar ve Pazarlar,
Ofis ve İdari Binalar

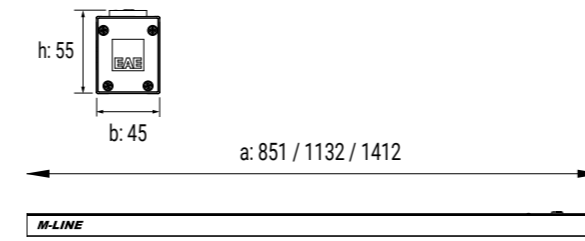
27 W ~ 100 W
3800 lm ~ 13000 lm

60° / 90° / Asimetrik / Double Asimetrik / 40° / Opal Difüzör

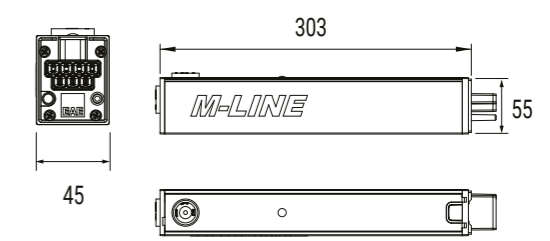


Teknik Veri

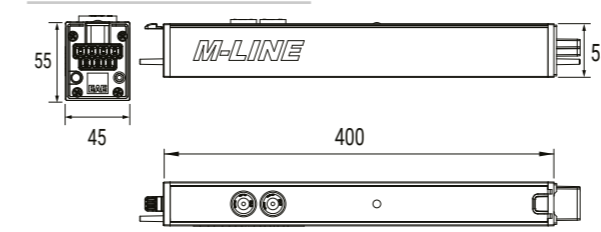
Teknik Çizim



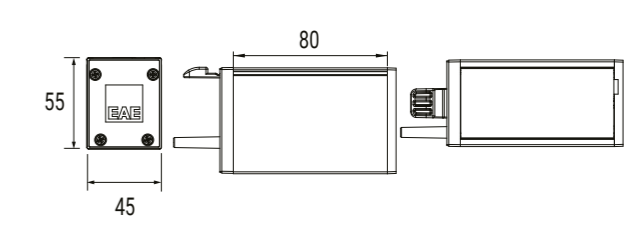
Baştan Besleme Modülü



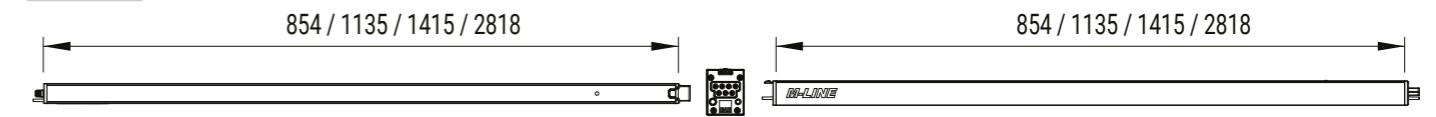
Ortadan Besleme Modülü



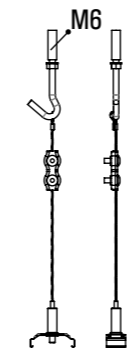
Sonlandırma Modülü



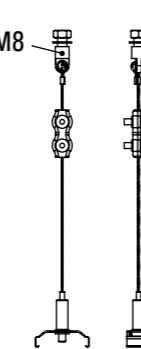
Ara Modül



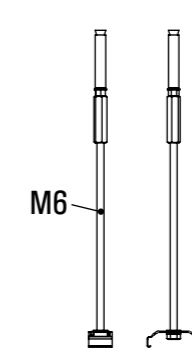
Çelik Tel - Beton Askı Takımı



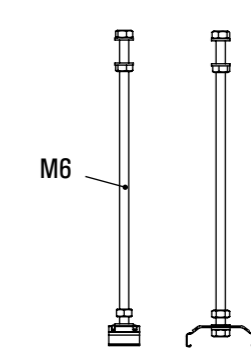
Çelik Tava Askı Takımı



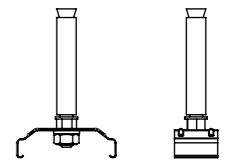
Tij Beton Askı Takımı



Tij - Kablo Tavası Askı Takımı



Beton Askı Takımı



Tava Askı Takımı

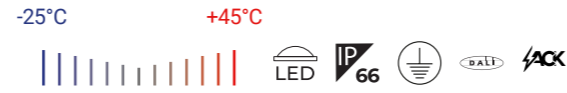


Ölçüler (mm)

	a	b	h	Standart (kg)
M-Line S NG - Tekli Modül - 90 cm	851	45	55	1,25
M-Line S NG - Tekli Modül - 120 cm	1132	45	55	1,56
M-Line S NG - Tekli Modül - 150 cm	1412	45	55	1,87
M-Line S NG - Ara Modül - 90 cm	854	45	55	1,38
M-Line S NG - Ara Modül - 120 cm	1135	45	55	1,76
M-Line S NG - Ara Modül - 150 cm	1415	45	55	2,16
M-Line S NG - Ara Modül - 300 cm	2818	45	55	3,71
M-Line S NG - Boş Modül - 90 cm	854	45	55	0,9
M-Line S NG - Boş Modül - 120 cm	1135	45	55	1,15
M-Line S NG - Boş Modül - 150 cm	1415	45	55	1,39
M-Line S NG - Baştan Besleme Modülü	300	45	55	0,35
M-Line S NG - Sonlandırma Modülü	92	45	55	0,1
M-Line S NG - Ortadan Besleme Modülü	400	45	55	0,35

GALIS

ÜRÜN AİLESİ



Ürün Hakkında

Galis NG HE, Galis NG ve Galis MINI modelleri yüksek lm/W verimliliği sunan gelişmiş LED aydınlatma çözümleridir. IP66 koruma seviyesiyle zorlu ortamlarda güvenilir kullanım sağlarlar. Şeffaf cam ve kumlu cam seçenekleriyle farklı uygulamalara uyum sağlar. -25°C ile +45°C arasında stabil çalışır ve DALI kontrol desteğiyle verimli projelendirme imkânı sunar.

Genel Kullanım Alanları

Park Yerleri,
Depolar,
Islak ve Nemli Ortamlar



GALIS NG

18 W ~ 77 W
2298 lm ~ 9230 lm

Şeffaf Cam & Kumlu Cam



GALIS MINI NG

10 W ~ 48 W
1200 lm ~ 5700 lm

Şeffaf Cam & Kumlu Cam



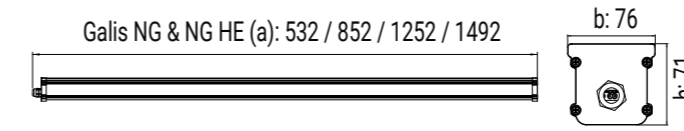
GALIS NG HE

18 W ~ 71 W
2570 lm ~ 11400 lm

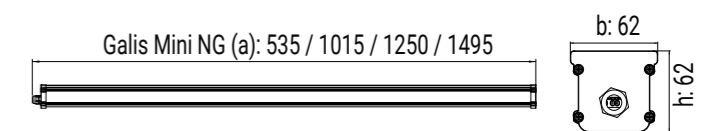
Şeffaf Cam & Kumlu Cam

Teknik Veri

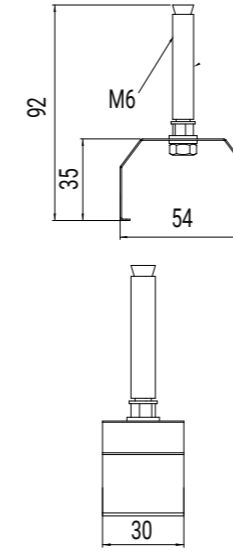
Teknik Çizim - Galis NG & NG HE



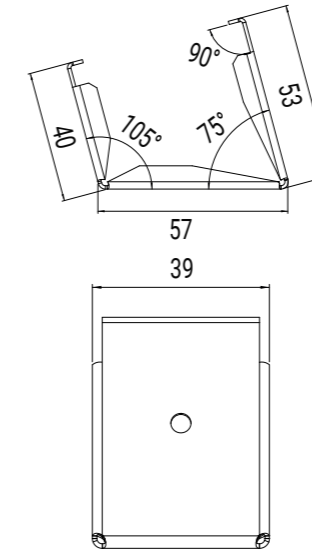
Teknik Çizim - Galis Mini NG



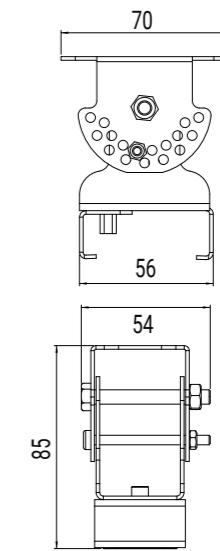
Duvar Askı Takımı



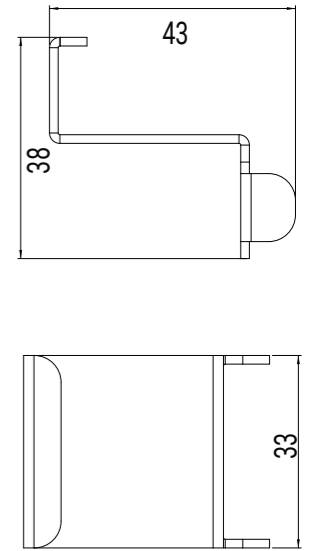
15° Derece Sabit Askı Takımı



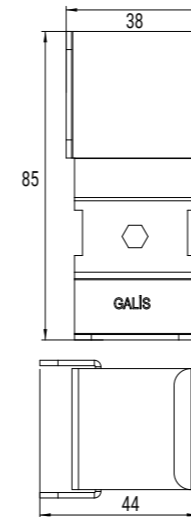
Dereceli Askı Takımı



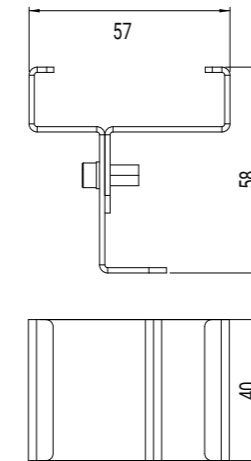
Dereceli Kısa Askı Takımı



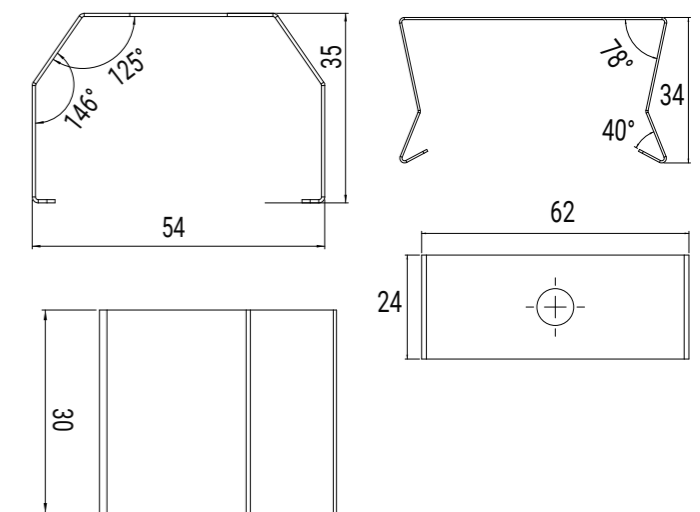
Dereceli Uzun Askı Takımı



Sabit Askı Takımı



Askı Yayı Takımı



Ölçüler ve Ağırlık (mm)

	a	b	h	kg
Galıs NG & Galıs NG HE - 53 cm	532	76	71	1,30
Galıs NG & Galıs NG HE - 85 cm	852	76	71	2,07
Galıs NG & Galıs NG HE - 125 cm	1252	76	71	2,92
Galıs NG & Galıs NG HE - 149 cm	1492	76	71	3,65
Galıs Mini NG - 53 cm	535	62	62	2,00
Galıs Mini NG - 100 cm	1015	62	62	2,60
Galıs Mini NG - 125 cm	1250	62	62	3,10
Galıs Mini NG - 149 cm	1495	62	62	3,60

COZAR

ÜRÜN AİLESİ



Ürün Hakkında

COZAR, nemli ortamlarda güvenilir ve ekonomik aydınlatma sağlamak üzere tasarlanmış lineer etanj LED armatürdür. IP65 koruma seviyesi ve IK09 darbe dayanımıyla zorlu koşullara karşı dayanıklıdır. -20°C ile +40°C çalışma aralığında stabil performans sunar. DALI kontrollü, acil durum kitli ve içten/normal kablolama seçenekleriyle kolay montaj ve esnek kullanım imkânı sağlar.

Genel Kullanım Alanları

Endüstriyel Tesisler,
Havacılık ve Havaalanları,
Karma Binalar,
Lojistik,
Metro ve Raylı Sistemler,
Spor Salonları



COZAR IP65 PLUS

19 W ~ 75 W
2079 lm ~ 8347 lm

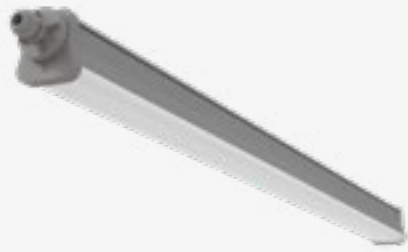
Opal Difüzör



COZAR IP65 PLUS BPL

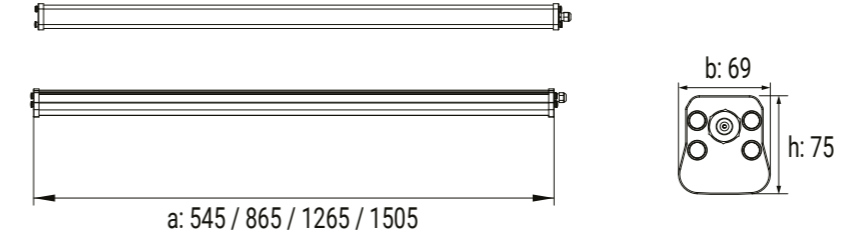
19 W ~ 75 W
2079 lm ~ 8347 lm

Opal Difüzör

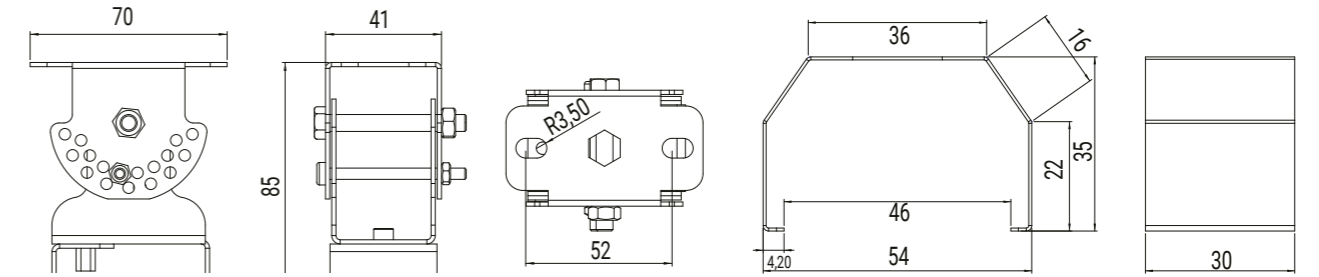


Teknik Veri

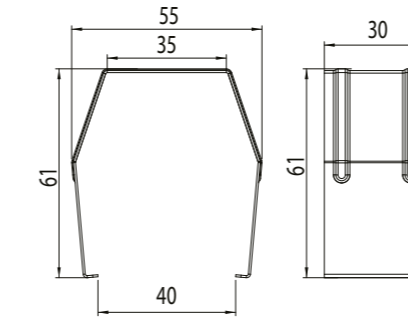
Teknik Çizim



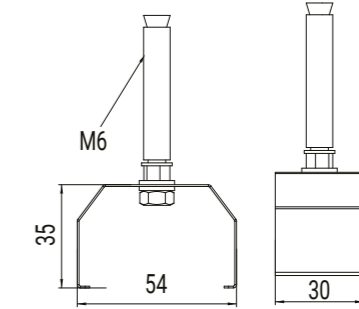
Dereceli Askı Takımı



Uzun Askı Yayı Seti (IP66)



Duvar Askı Takımı



Ölçüler ve Ağırlık (mm)

	a	b	h	kg
Cozar - 50 cm	545	69	75	1,00
Cozar - 85 cm	865	69	75	1,50
Cozar - 125 cm	1265	69	75	1,90
Cozar - 149 cm	1505	69	75	2,20

TORNADO

ÜRÜN AİLESİ



Ürün Hakkında

Zorlu ortamlarda uzun ömürlü ve güvenilir kullanım sunmak üzere tasarlanmış yüksek korumalı bir linear aydınlatma çözümüdür. IP66 koruma seviyesi ve IK08 darbe dayanımı sayesinde toz, nem ve mekanik etkilere karşı güçlü bir yapı sağlar. -20°C ile +40°C sıcaklık aralığında kararlı performans sunar. Acil durum kiti ile 3 saate kadar aydınlatma desteği verirken, DALI kontrol seçeneğiyle enerji verimliliği ve sistem entegrasyonu sağlar.

Genel Kullanım Alanları

Endüstriyel Tesisler,
Havacılık ve Havaalanları,
Karma Binalar,
Lojistik,
Metro ve Raylı Sistemler,
Spor Salonları

TORNADO

10 W ~ 68 W
1.500 lm ~ 9.400 lm

Opal Difüzör

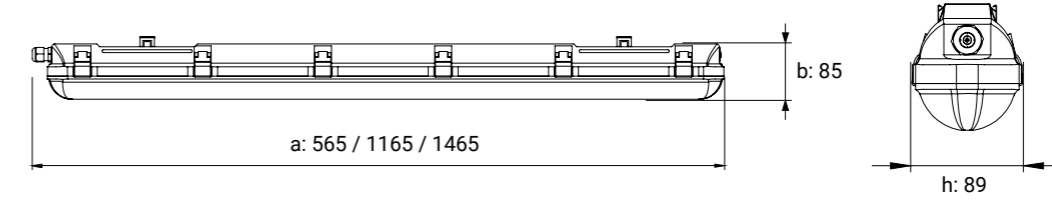
TORNADO HE

10 W ~ 68 W
1.610 lm ~ 10.700 lm

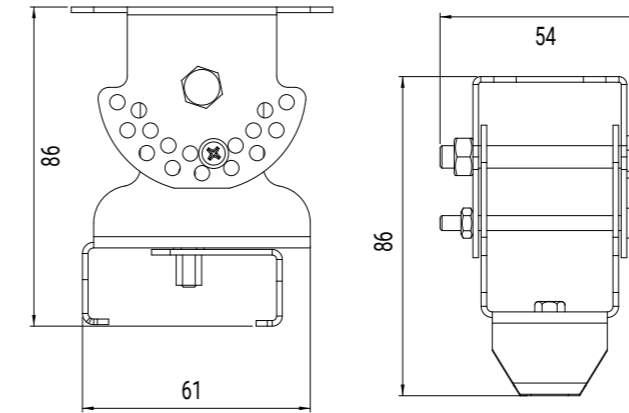
Opal Difüzör

Teknik Veri

Teknik Çizim



Dereceli Askı Takımı



Ölçüler (mm)

	a	b	h	kg
Tornado & HE - 60 CM	565	89	85	0,81
Tornado & HE - 120 CM	1165	89	85	1,60
Tornado & HE - 150 CM	1465	89	85	2,2

YPL

ÜRÜN AİLESİ

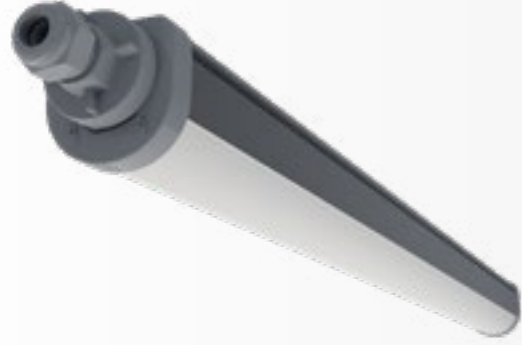


Ürün Hakkında

YPL Serisi, IP66 koruma seviyesi ile birlikte IK08 ve IK09 darbe dayanım seçenekleri sunarak otopark, lojistik ve endüstriyel alanlarda güvenilir aydınlatma sağlar. -20°C ile +35°C sıcaklık aralığında stabil çalışır, opal difüzörü sayesinde göz konforu sunar. Sıva üstü montaja uygun yapısı, farklı güç ve sürücü alternatifleri ile DALI kontrol desteği, seriyi verimli ve esnek bir çözüm haline getirir.

Genel Kullanım Alanları

Demir-Çelik ve Ağır Sanayi,
Havacılık,
Otomotiv Endüstrisi,
Lojistik,
Cam ve Seramik,
Makine ve Elektronik
Kimya ve Plastik,
Ahşap ve Kağıt,
Spor Salonları



YPL NG

17 W ~ 53 W
1692 lm - 5870 lm

Opal Difüzör



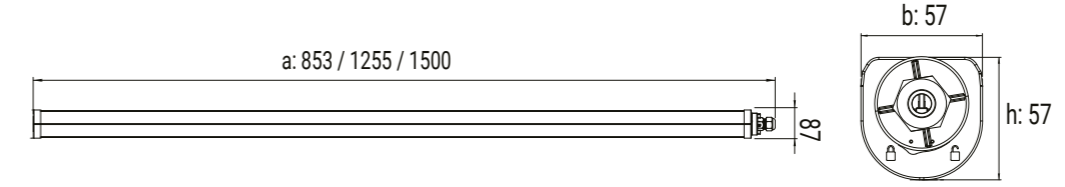
YPL MEGA

15 W ~ 64 W
2083 lm - 8892 lm

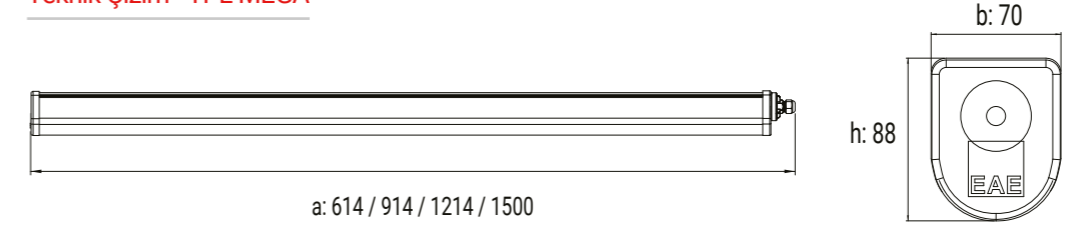
Opal Difüzör

Teknik Veri

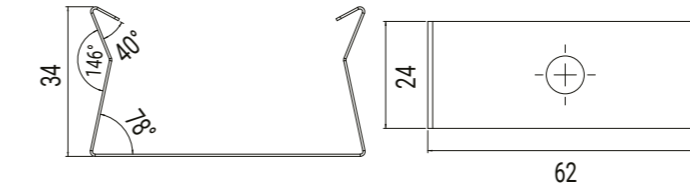
Teknik Çizim - YPL NG



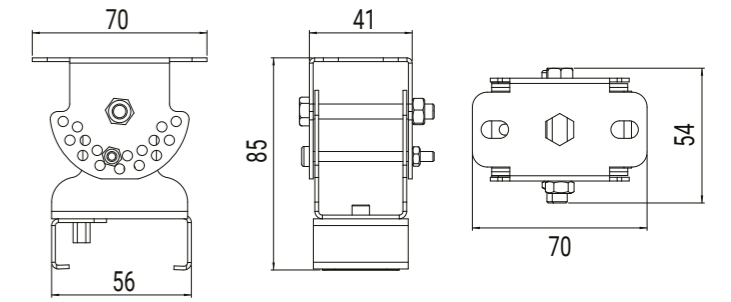
Teknik Çizim - YPL MEGA



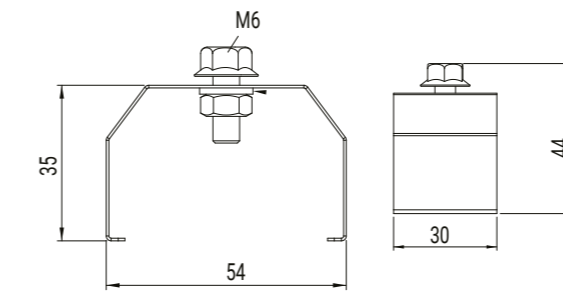
Teknik Çizim - YPL NG Askı Yayı



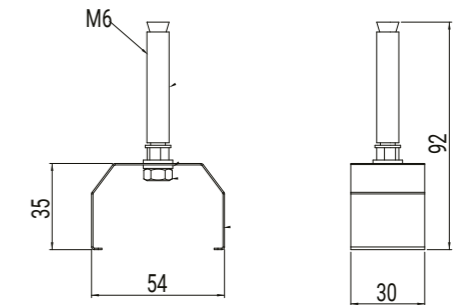
Teknik Çizim - YPL NG Dereceli Askı Takımı



Teknik Çizim - YPL NG Tava Askı Takımı



Teknik Çizim - YPL NG Duvar Askı Takımı



Ölçüler (mm)

	a	b	h	kg
YPL NG - 85 cm	853	57	57	0,9
YPL NG - 120 cm	1255	57	57	1
YPL NG - 149 cm	1500	57	57	1,3
YPL Mega	614 / 914 / 1214 / 1500	70	88	0,6

YPB NG



Ürün Hakkında

IP66 koruma seviyesi ve IK08 darbe dayanımıyla farklı kullanım alanları için yüksek verimli aydınlatma sunar. -20°C ile +45°C arasında güvenle çalışır. Batwing Lens görsel konfor sağlarken, akıllı sürücü ve sensör seçenekleriyle esnek çözümler sunar. Kurulumu kolay, bakımı pratiktir.

Genel Kullanım Alanları

Lojistik Tesisler,
Veri Merkezleri,
Tekstil Üretim,
Perakende Tesisler,
Ofisler Alanları,
Eğitim ve Bilim,
Sanat Merkezleri

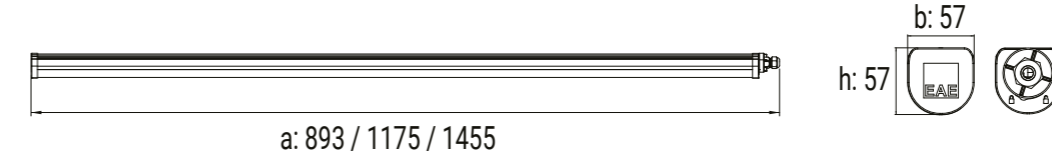
24 W ~ 44 W
3407 lm - 6072 lm

Batwing Lens

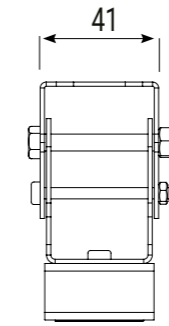
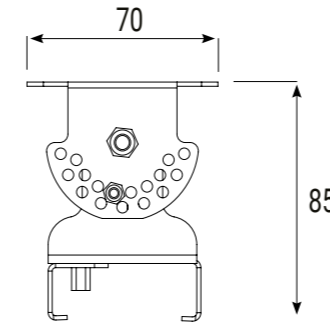


Teknik Veri

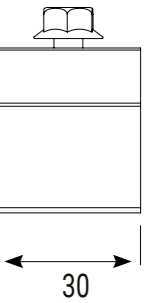
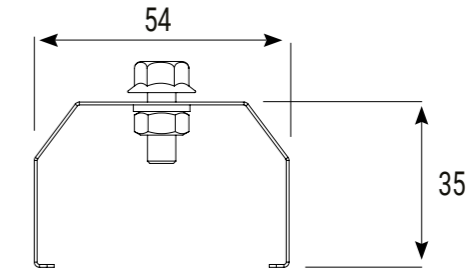
Teknik Çizim



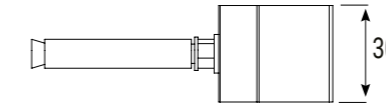
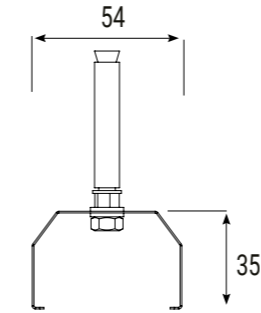
Açılı Askı Takımı



Sabit Askı Takımı



Duvar Askı Takımı

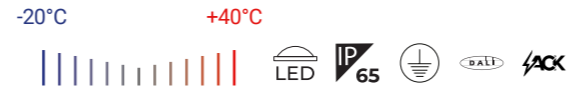


Ölçüler (mm)

	a	b	h	kg
YPB NG - 90 CM	893	57	57	1
YPB NG - 120 CM	1175	57	57	1,3
YPB NG - 150 CM	1455	57	57	1,6

TORIA

ÜRÜN AİLESİ



Ürün Hakkında

IP65 koruma ve IK09 darbe dayanımıyla zorlu koşullara uygun, uzun ömürlü lineer LED aydınlatma çözümüdür. -20°C ile +40°C sıcaklık aralığında kararlı performans sunan seri, yüksek verimli LED yapısı ve sağlam gövdesiyle bakım ihtiyacını azaltır; farklı güç ve ışık akısı seçenekleri, sıva üstü montaj uyumu ve DALI kontrol desteğiyle projelere esnek ve sürdürülebilir aydınlatma sağlar.

Genel Kullanım Alanları

Tersaneler, Limanlar,
Gemi İnşa Tesisleri,
Uçak Hangarları,
Yolcu Gemisi Cepheleri,
Endüstriyel Alanlar,
Park Yerleri,
Açık Hava Tesisleri

TORIA MINI

27 W ~ 61 W
4000 lm ~ 8500 lm

Opal Difüzör

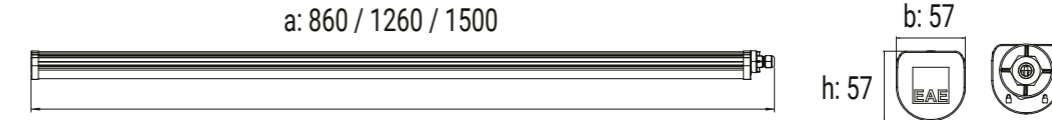
TORIA MEGA

15 W ~ 70 W
2.190 lm ~ 9.230 lm

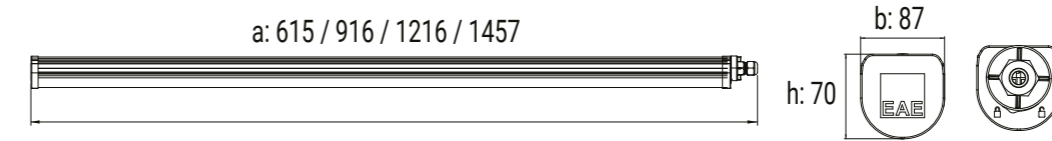
Opal Difüzör

Teknik Veri

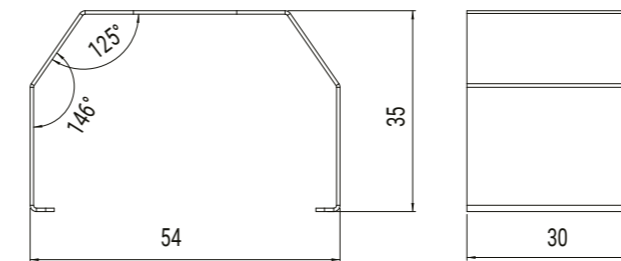
Teknik Çizim - Toria Mini



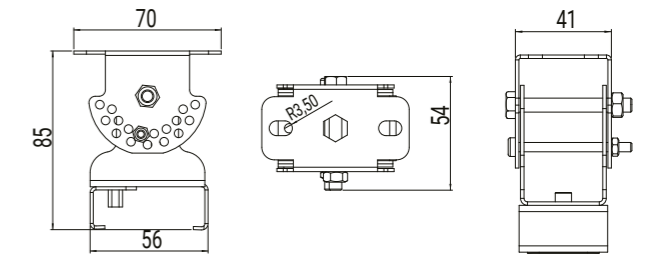
Teknik Çizim - Toria Mega



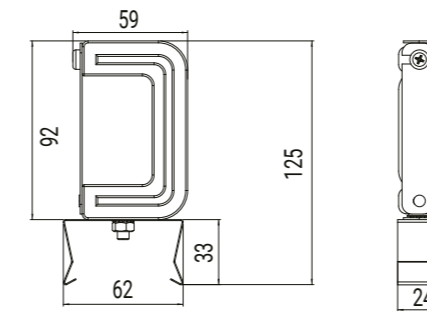
Teknik Çizim - Toria Mini Askı Yayı



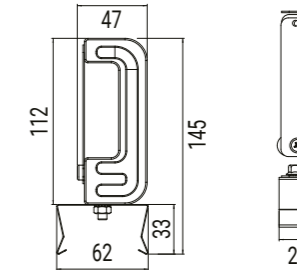
Teknik Çizim - Toria Mini Dereceli Askı Takımı



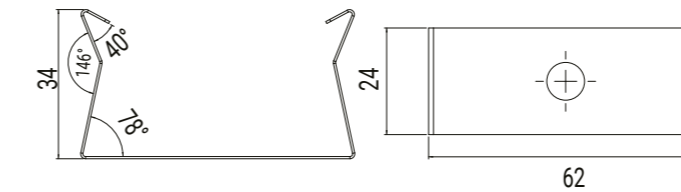
Teknik Çizim - Toria Mega Busbar Askı Takımı



Teknik Çizim - Toria Mega KYS Busbar Askı Takımı



Teknik Çizim - Toria Mega Askı Yayı



Ölçüler (mm)

	a	b	h	kg
Toria Mini - 85 cm	860	57	57	1
Toria Mini - 125 cm	1260	57	57	1,3
Toria Mini - 149 cm	1500	57	57	1,65
Toria Mega - 60 CM	615	87	70	1,05
Toria Mega - 90 CM	916	87	70	1,13
Toria Mega - 120 CM	1216	87	70	1,56
Toria Mega - 149 CM	1457	87	70	1,99



Dış Aydınlatma

RA

ÜRÜN AİLESİ



Ürün Hakkında

Zorlu dış ortam koşullarında uzun ömürlü ve güçlü aydınlatma sağlamak üzere tasarlanan bu LED yol armatürü, IP66 koruma, IK08 ve IK09 darbe dayanımıyla yüksek güvenilirlik sunar. -40°C ile +60°C çalışma aralığında kararlı performans gösterir. Farklı yalıtım sınıfları ve akıllı kontrol altyapılarıyla modern yol aydınlatma projelerine uyum sağlar.

Genel Kullanım Alanları

Şehir ve Konut Sokakları,
Köprüler,
Bisiklet ve Yaya Yolları,
Kareler,
Park Yerleri,
Çevre Aydınlatma,
Yollar ve Otoyollar



RA

25 W ~ 58 W
3.558 lm ~ 7.962 lm

100° / 110° / Geniş Açılı /
Ekstra Geniş Açılı

RF Wireless & DALI / 1-10V
Dimko / Nema / Zhaga



RA 3

103 W ~ 218 W
15.300 lm ~ 27.700 lm

100° / 110° / Geniş Açılı /
Ekstra Geniş Açılı

RF Wireless and DALI / 1-10V
Dimko / Nema / Zhaga



RA 2

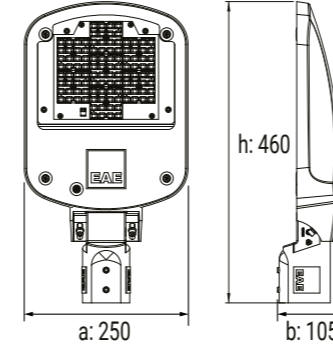
30 W ~ 116 W
3.637 lm ~ 16.906 lm

100° / 110° / Geniş Açılı /
Ekstra Geniş Açılı

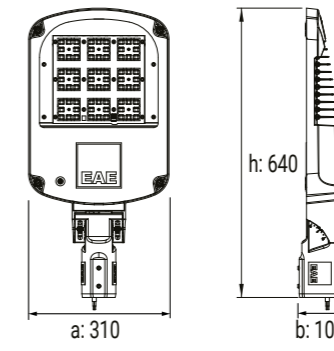
RF Wireless and DALI / 1-10V
Dimko / Nema / Zhaga

Teknik Veri

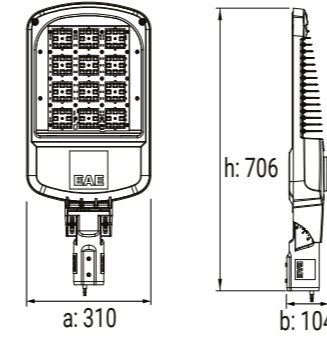
Teknik Çizim - RA



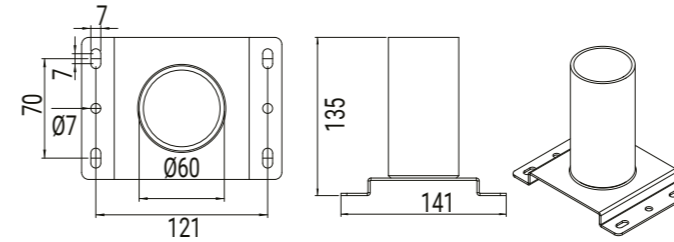
Teknik Çizim - RA2



Teknik Çizim - RA3



Duvar Askı Takımı



Ölçüler (mm)

	a	b	h	kg
RA	250	105	460	3,4
RA 2	310	104	640	6,7
RA 3	310	104	705	8,3

CINTIA

ÜRÜN AİLESİ



Ürün Hakkında

Dayanıklı alüminyum enjeksiyon gövdesi ve temperli şeffaf cam ile uzun ömürlü ve güvenilir aydınlatma sunar. IP66 koruma ve IK09 darbe dayanımı sayesinde zorlu çevresel koşullara karşı yüksek direnç sağlar. Geniş güç seçenekleri ve yüksek ışık verimiyle -20°C ile +50°C arasındaki ortamlarda kararlı ve verimli performans elde edilir.

Genel Kullanım Alanları

Şehir ve Konut Sokakları,
Köprüler,
Bisiklet ve Yaya Yolları,
Kareler,
Park Yerleri,
Çevre Aydınlatma,
Yollar ve Otoyollar



CINTIA 1 (CN1)

40 W ~ 60 W
6.200 lm ~ 8.500 lm

100° & Temperli Şeffaf Cam



CINTIA 2 (CN2)

76 W ~ 98 W
11.800 lm ~ 14.700 lm

100° & Temperli Şeffaf Cam



CINTIA 3 (CN3)

132 W ~ 176 W
21.100 lm ~ 27.200 lm

100° & Temperli Şeffaf Cam



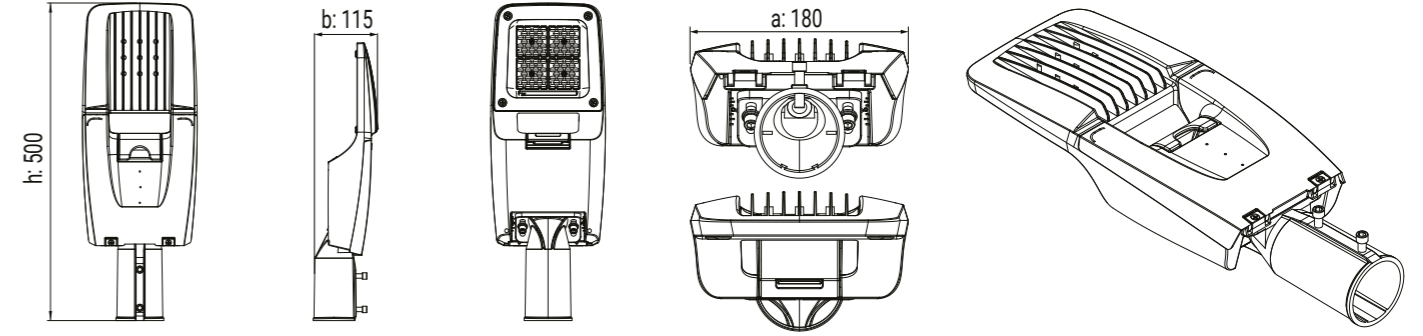
CINTIA 4 (CN4)

200 W ~ 250 W
30.300 lm ~ 39.400 lm

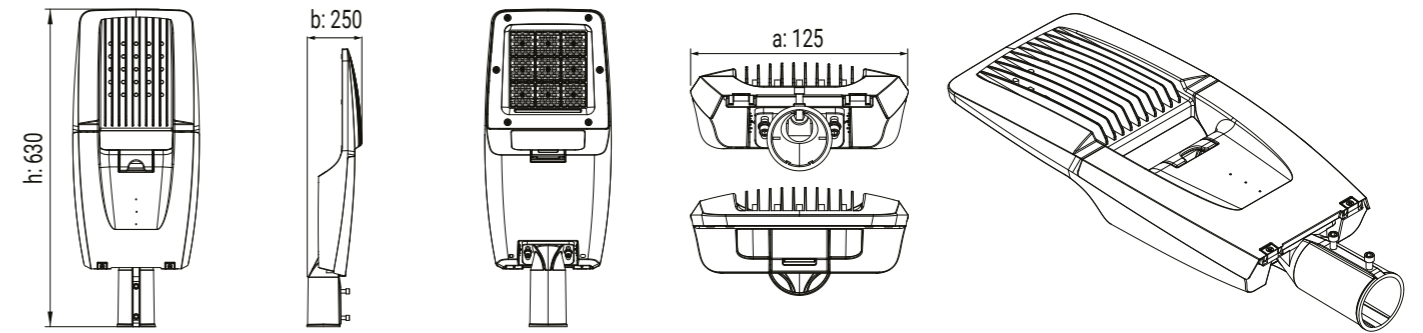
100° & Temperli Şeffaf Cam

Teknik Veri

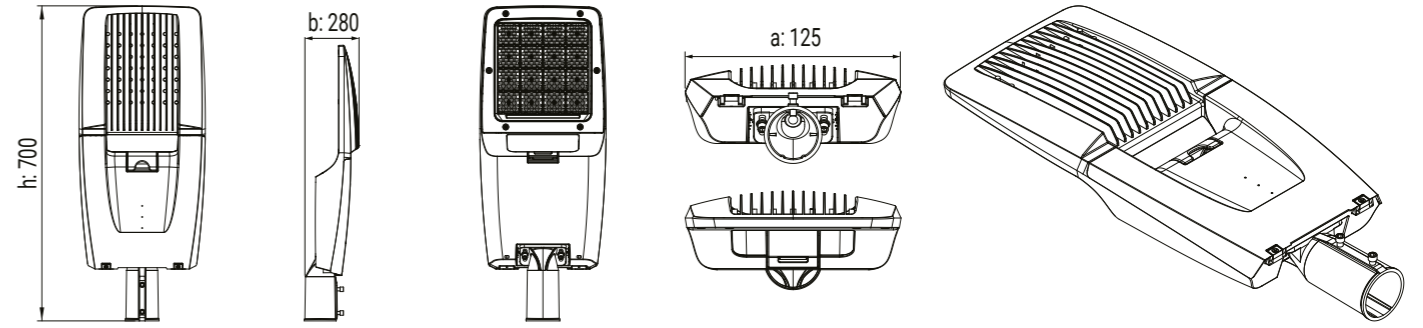
Teknik Çizim - CN1



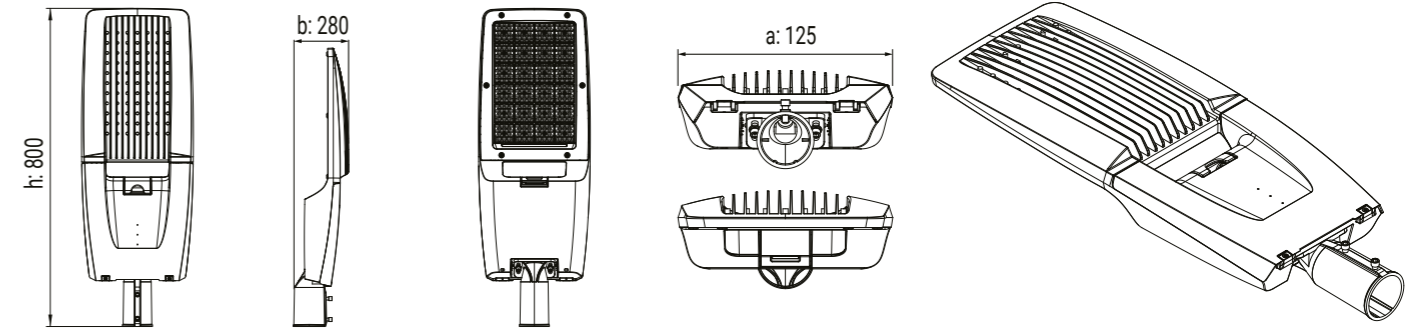
Teknik Çizim - CN2



Teknik Çizim - CN3



Teknik Çizim - CN4



Ölçüler (mm)

	a	b	h	kg
CN1	180	115	500	2,2
CN2	125	250	630	4,2
CN3	125	280	700	-
CN4	125	280	800	-

ALBA



Ürün Hakkında

ALBA, uygun fiyatlı ve camsız yapısıyla sokak aydınlatması için verimli bir LED armatür çözümdür. IP66 koruma ve IK05 darbe dayanımıyla dış mekân koşullarına uygundur. 5000 – 14200 lm ışık akısı, 100° optik açısı ve direk montaj uyumuyla homojen aydınlatma sağlar. DALI ve 1-10 Volt kontrol seçeneğiyle akıllı sistemlere entegre edilebilir.

Genel Kullanım Alanları

Sokak ve Çevre, Limanlar, Karayolları, Tersaneler, Açık Alanlar, Kentsel Alanlar

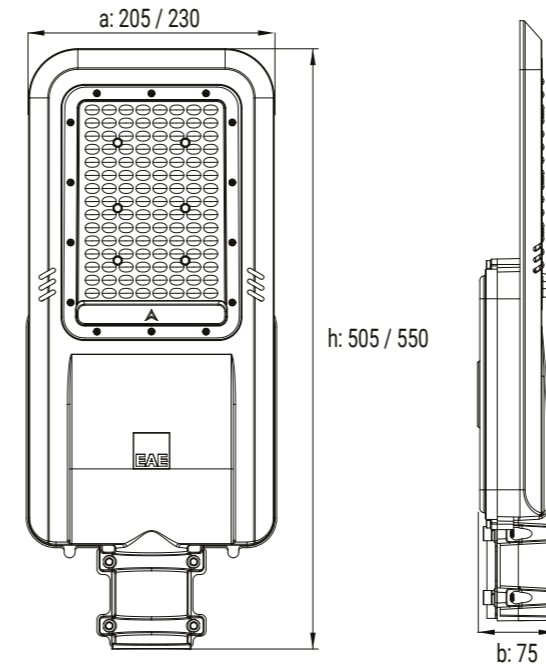
50 W ~ 92 W
5000 lm - 14200 lm

100°

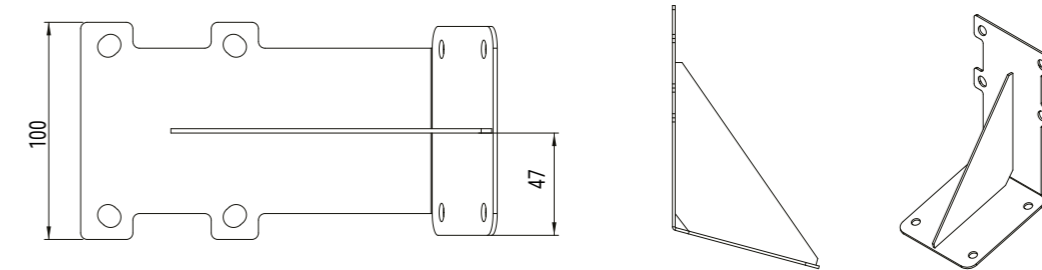


Teknik Veri

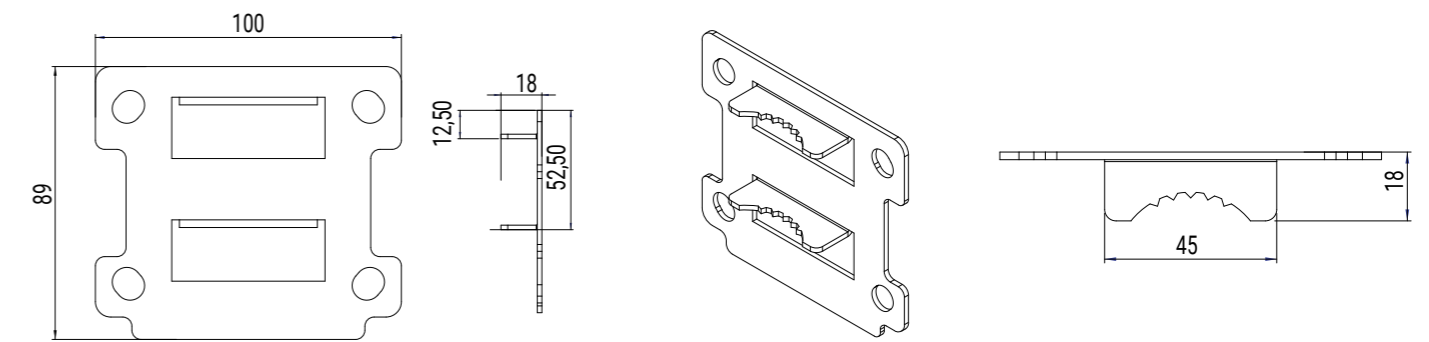
Teknik Çizim



15° Duvar Askı Takımı



40'lık Boru Askı Takımı



Ölçüler ve Ağırlık

	a	b	h	kg
Alba	205 / 230	75	505 / 550	1,47

ARKTOS MINI



Ürün Hakkında

Sokak ve çevre aydınlatmaları için geliştirilmiş kompakt ve dayanıklı bir LED armatürdür. 56 W – 120 W güç aralığı ve 7.700 lm - 15.500 lm ışık çıkışı güvenilir performans sunar. Alüminyum enjeksiyon gövdesi, IP66 koruma ve IK09 darbe dayanımı sayesinde zorlu dış ortam koşullarında uzun ömürlü kullanım sağlar. 100° optik açısı ile geniş alanlarda homojen ışık dağılımı elde edilir.

Genel Kullanım Alanları

Sokak ve Çevre, Limanlar, Karayolları, Tersaneler, Açık Alanlar, Kentsel Alanlar

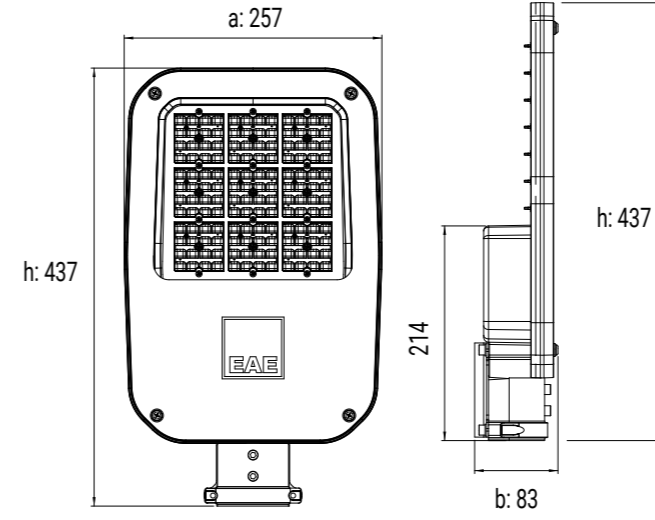
56 W ~ 120 W
7700 lm - 15500 lm

100°

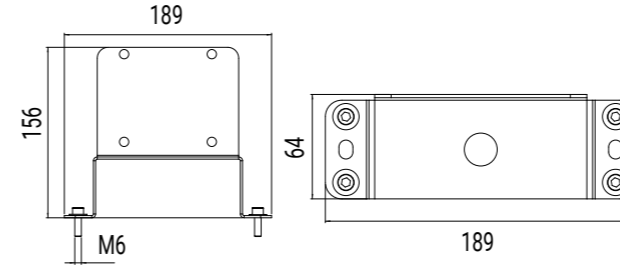


Teknik Veri

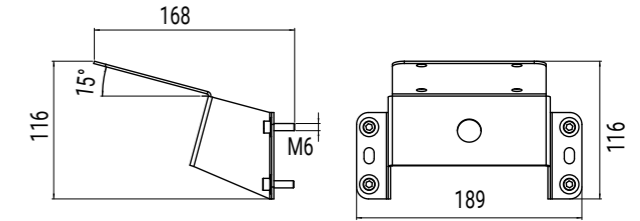
Teknik Çizim



Duvar Askı Takımı



15° Duvar Askı Takımı



Ölçüler ve Ağırlık

	a	b	h	kg
Arktos Mini	257	83	437	3,24

KANOLED IP65



Ürün Hakkında

Akaryakıt istasyonları için tasarlanmış güvenilir ve dayanıklı bir LED armatürdür. IP65 koruma ve IK07 darbe dayanımıyla zorlu koşullara karşı yüksek direnç sunar. -30°C ile +50°C çalışma aralığında stabil performans sağlar. 250W HIT armatürlere bire bir alternatif olarak yüksek verim ve uzun ömürlü aydınlatma sunar.

Genel Kullanım Alanları

Petrol Rafinerileri,
Tanker Dolum ve Boşaltım Alanları

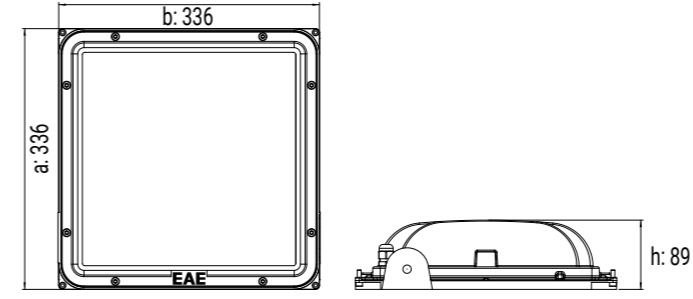
60 W ~ 100 W
9700 lm ~ 14415 lm

115° Lens (Temperli Şeffaf Cam / Temperli Kumlu Cam)

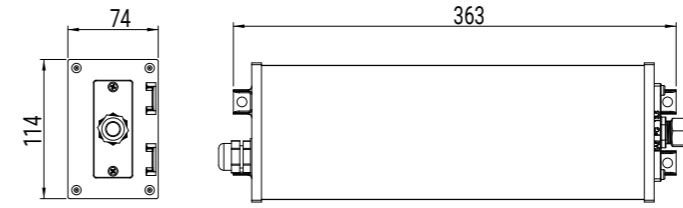


Teknik Veri

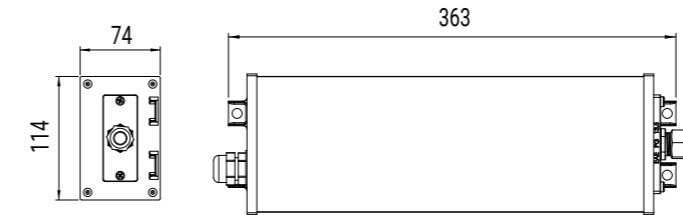
Teknik Çizim



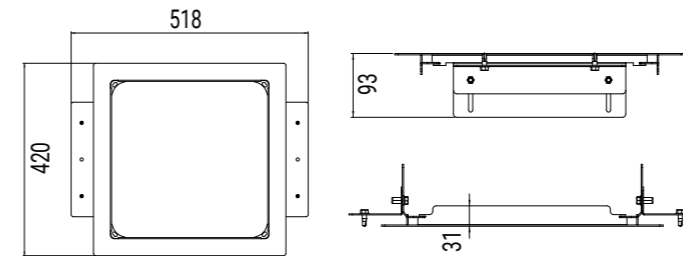
Harici ACK Kit Kutu Standart



Harici ACK Kit Kutu DALI



Metal Askı Takımı



Ölçüler (mm)

	a	b	h	kg
Standart IP65	336	336	89	6



Acil Durum Aydınlatma

SAVIOR MATE



Ürün Hakkında

Elektrik kesintilerinin yaşandığı veya enerjiye erişimin sınırlı olduğu durumlar için güvenilir bir acil aydınlatma çözümü sunar. Dahili enerji kaynağı sayesinde kesinti anında devreye girerek 3 saate kadar kesintisiz aydınlatma sağlar. IK09 darbe dayanımı ile zorlu koşullarda güvenle kullanılabilir. Pil modunda 5W güçte çalışarak enerji verimliliği ve uzun süreli kullanım sunar. Pratik açma/kapama düğmesi ile hızlı ve kolay kullanım imkânı sağlar.

Genel Kullanım Alanları

Tüneller,
Uzun koridor yollar,
Diğer zorlu çalışma ortamları

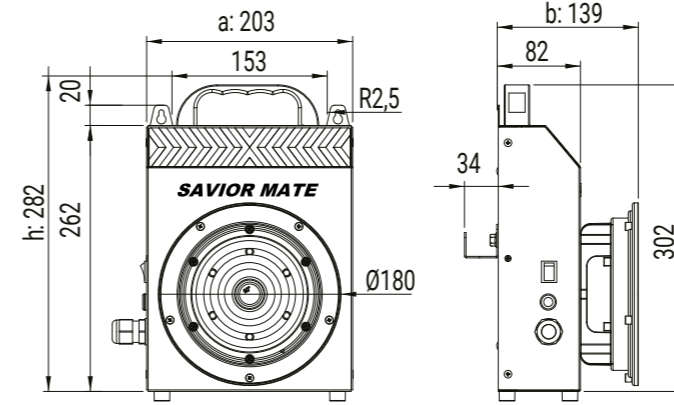
4 W
1620 lm

PC Lens

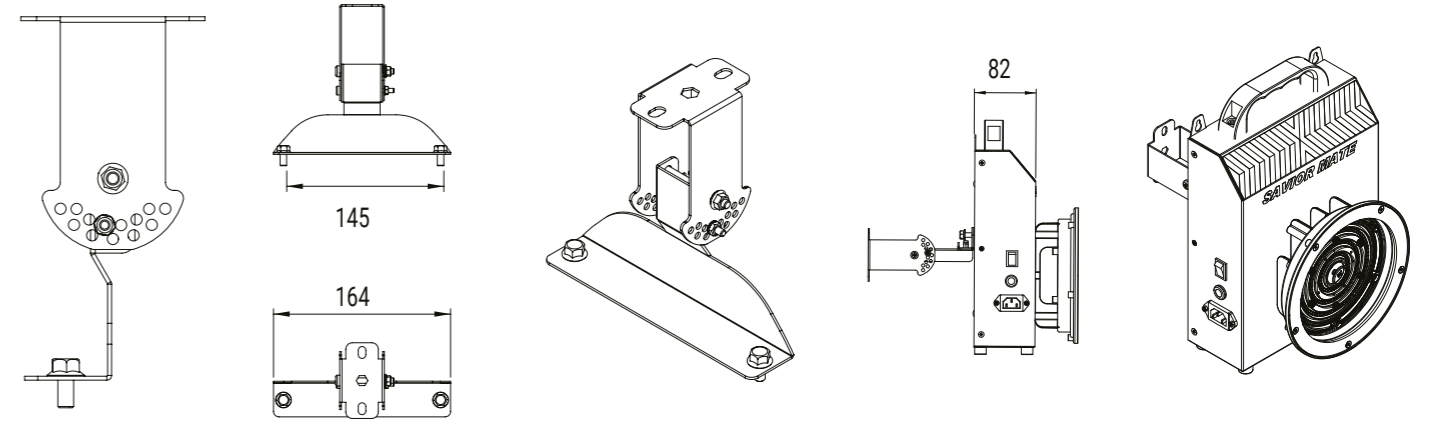


Teknik Veri

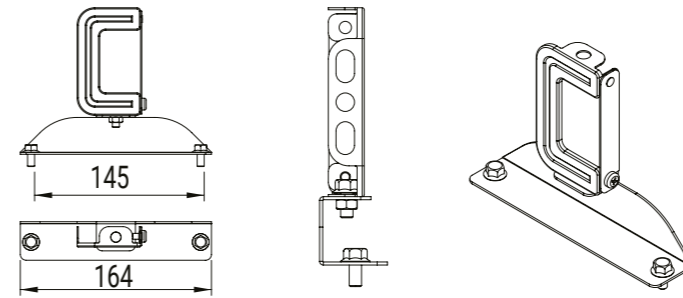
Teknik Çizim



Dereceli Duvar Tavan Askı Takımı



Busbar Askı Takımı



Ölçüler (mm)

	a	b	h	kg
Savior Mate	203	139	282	2,75

GALIS KIT

(KESİNTİDE YANAN)



Ürün Hakkında

GLE Kit, Avrupa regülasyonlarına uygun olarak harici batarya yapısıyla yalnızca elektrik kesintilerinde devreye giren acil aydınlatma çözümdür. IP65 koruma ve IK09 darbe dayanımıyla güvenilir kullanım sunar. +5°C ile +45°C arasında stabil çalışır ve pratik sıva üstü montajıyla endüstriyel alanlar için idealdir.

Genel Kullanım Alanları

Lojistik Tesisler,
Eğitim ve Bilim Binaları,
Karma Binalar,
Mağazalar ve Pazarlar,
Ofis ve İdari Binalar

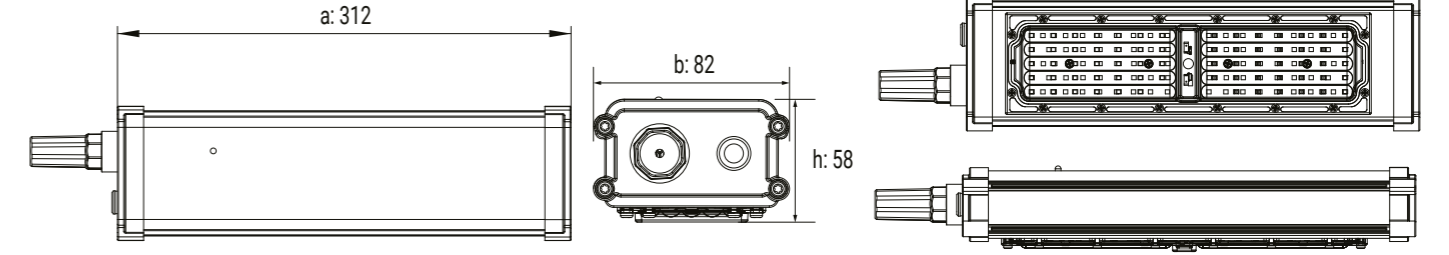
10 W
1600 lm

90° Lens

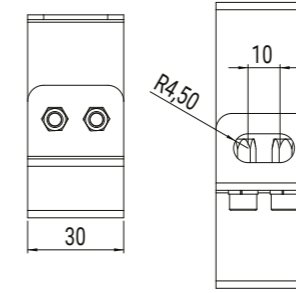
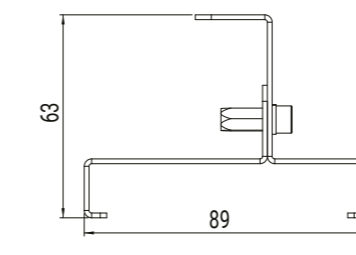


Teknik Veri

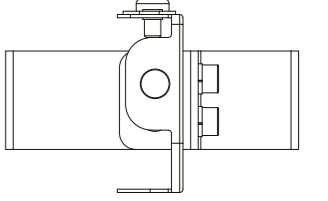
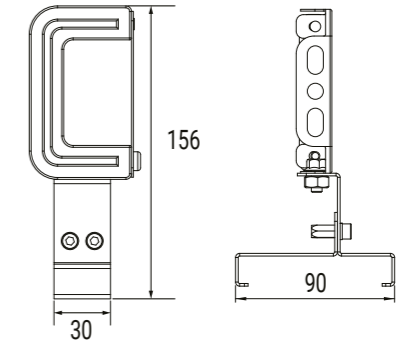
Teknik Çizim



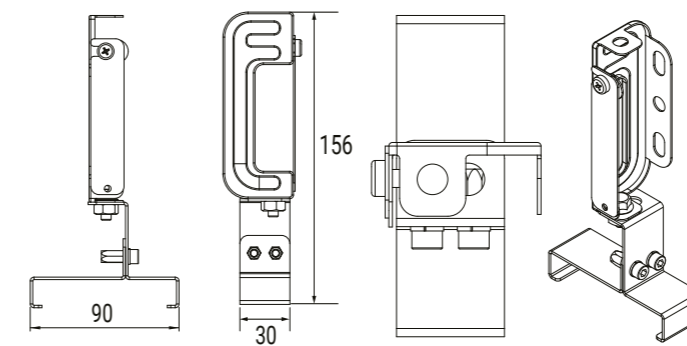
Sabit Askı Takımı



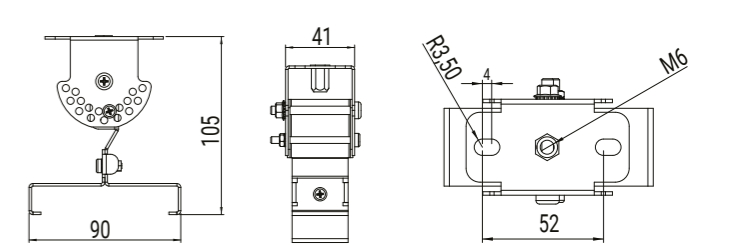
Busbar Askı Takımı



KYS Busbar Askı Takımı



Dereceli Askı Takımı



Ölçüler (mm)

	a	b	h	kg
Galis Kit (Kesintide Yanan)	312	82	58	1,4

YPL NG KIT (KESİNTİDE YANAN)



Ürün Hakkında

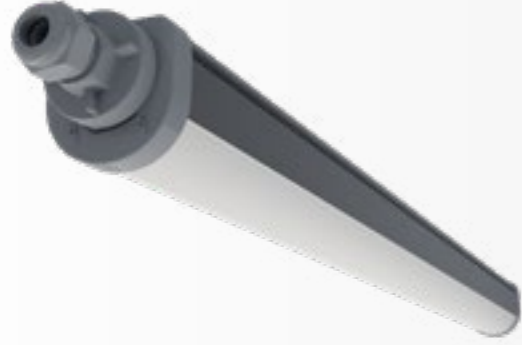
Enerji kesintilerinde devreye girerek güvenli yönlendirme ve aydınlatma sağlayan acil durum armatürüdür. Kompakt yapısı ve yüzeye montaj özelliği sayesinde farklı iç mekân uygulamalarına kolayca uyum sağlar. IP66 koruma ve IK09 darbe dayanımı ile zorlu koşullarda güvenilir performans sunar. Yüksek verimli LED yapısı sayesinde düşük enerji tüketimi ile etkin acil aydınlatma sağlar.

Genel Kullanım Alanları

Demir-Çelik ve Ağır Sanayi, Havacılık, Otomotiv Endüstrisi, Lojistik, Cam ve Seramik, Makine ve Elektronik, Kimya ve Plastik, Ahşap ve Kağıt, Spor Salonları

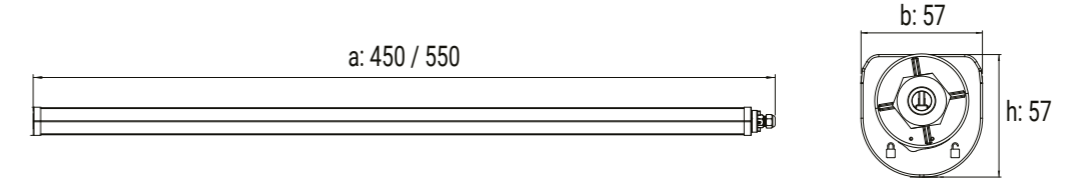
2 W - 5 W
210 lm - 574 lm

Opal Difüzör

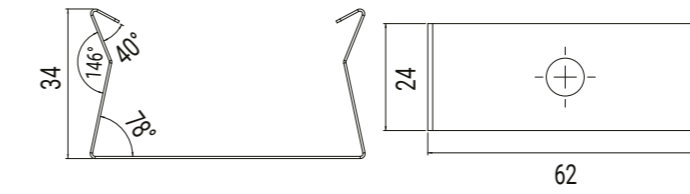


Teknik Veri

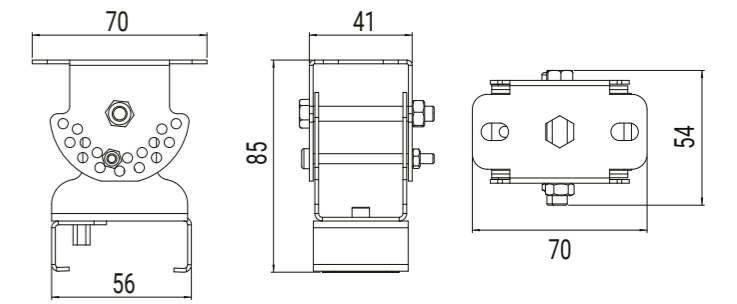
Teknik Çizim - YPL NG KIT (Kesintide Yanan)



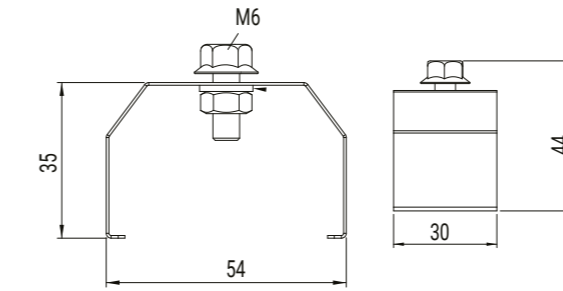
Askı Yayı



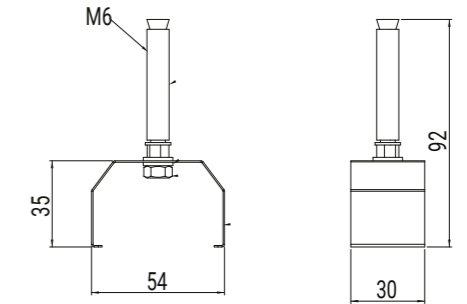
Dereceli Askı Takımı



Tava Askı Takımı



Duvar Askı Takımı



Ölçüler (mm)

	a	b	h	kg
YPL NG KIT (Kesintide Yanan)	450 / 550	57	57	0,5

GARLED MEGA KIT (KESİNTİDE YANAN)



Ürün Hakkında

Elektrik kesintilerinde güvenli aydınlatma sağlamak üzere tasarlanmış acil durum armatürüdür. Alüminyum ekstrüzyon gövdesi, PC lens yapısı, IP65 koruma ve IK09 darbe dayanımı ile zorlu koşullara uygundur. 90° ışık açısı ve ≥ 80 CRI ile homojen ışık sunar. On-Off ve DALI seçenekleriyle, entegre ACK ünitesi sayesinde kesinti anında otomatik devreye girer.

Genel Kullanım Alanları

Park Yerleri,
Depolar,
Islak ve Nemli Ortamlar

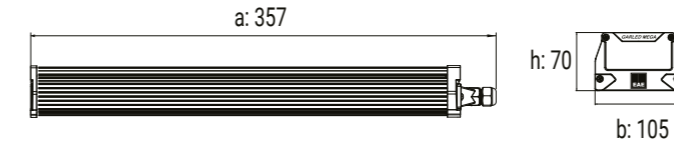
10 W
1600 lm

90°

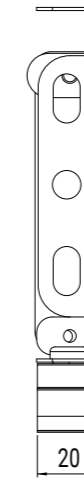
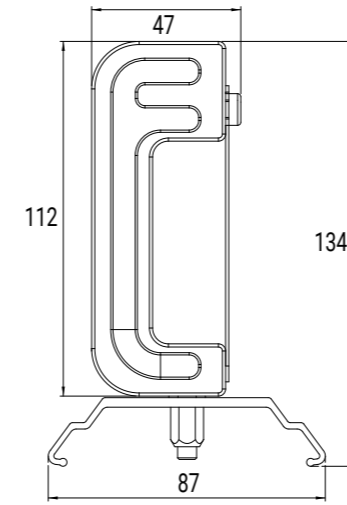


Teknik Veri

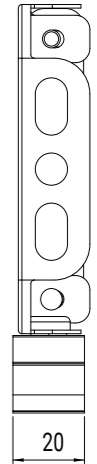
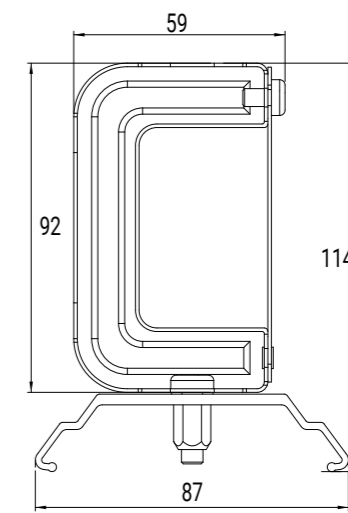
Teknik Çizim - Garled Mega KIT (Kesintide Yanan)



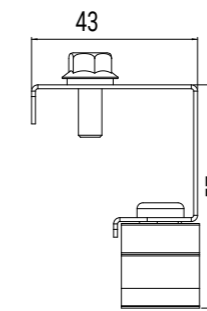
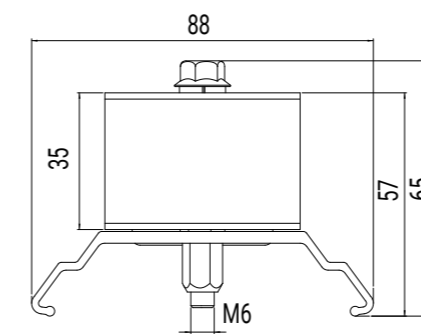
KYS Busbar Askı Takımı



Busbar Askı Takımı



1x Tava Askı Takımı



Ölçüler (mm)

	a	b	h	kg
Garled Mega KIT (Kesintide Yanan)	357	105	70	1



DIMKO
Aydınlatma Otomasyonu

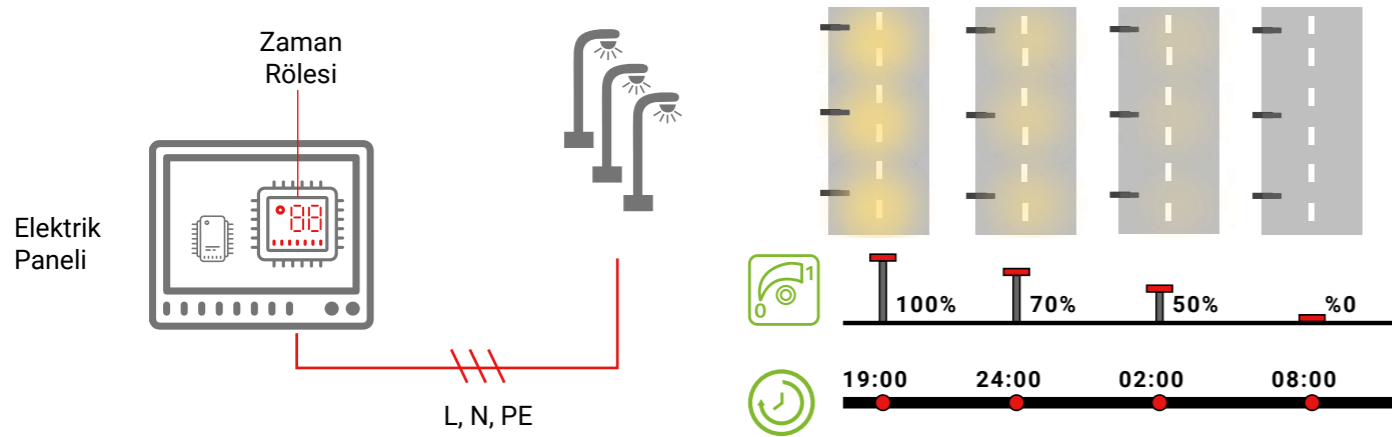
DIMKO

Sürdürülebilir Enerji Tasarrufu İle Tanışın!

Dimko; ışık kontrol düzeneklerinde, zaman rölelerinin kısma/artırma kontrolünde sinyal üretici olarak kullanılmaktadır. Modül, kullanıcının zaman ve aydınlatma seviyesini ayarlanabilmesini sağlayan bir EAE Aydınlatma kontrol çözümüdür.

DIMKO SENARYOSU

Yaz ve kış aylarına göre 7 farklı senaryo ile sistem açılış ve kapanış saatleri ayarlanabilmektedir.



DIMKO ile uyumlu ürünler



RA

RA 2

RA 3

ARKTOS NG V.2

CE

DIMKO

Hızlı, Kolay ve Hesaplı...



%81
%81'e ulaşan enerji tasarrufu.

Ekosisteme zarar vermeyen dimleme sistemi.



Bakım masrafı gerektirmez.

%55 ÜZERİ
Aydınlatma harcamalarında %55'i aşan tasarruf.

Kurulum Avantajı
Pahalı kanal kazılarına ihtiyaç duymadan kurulum.

Verimli Zaman Yönetimi
40sn içerisinde programlanabilir.

Mevcut Alt Yapı ile Kullanım İmkânı
Mevcut armatür ve direklerin değişimini zorunlu kılmaz.

Kolay Kontrol
Uzman ekibe gerek duymayan kontrol imkânı sunar.

DIMKO ile uyumlu ürünler



PROLIT

PROLIT PLUS

PROLIT KOMPAKT

CE



Tüm kataloglarımıza
ulaşmak için
QR kodunu tarayın.

EAE Aydınlatma
İkitelli OSB Mah. Eski Turgut Özal Cad.
EAE No: 20, İç Kapı No: Giriş Kat
Başakşehir / İSTANBUL - TÜRKİYE

Tel : +90 212 413 21 00 (pbx)
Faks : +90 212 549 37 90

www.eaeaydinlatma.com

EAE Aydınlatma Endüstriyel Ürünler Kataloğu (Türkçe) - Güncelleme: 20.02.2026

EAE Aydınlatma, gerekli gördüğü değişiklikleri önceden haber vermeksizin yapma hakkını saklı tutar.
Ürünler ve katalog detayları hakkında daha fazla bilgi için lütfen bizimle iletişime geçin.

 **ışık mühendisliği**