



EX-Proof Aydınlatma





Bugüne kadar geliştirdiğimiz ve sektöre sunduğumuz akıllı kontrol sistemleri ile entegre olan, inovatif aydınlatma çözümlerimiz; yüzlerce projede verimli, güvenli ve çevre ile uyumlu ortamların yaratılmasına katkı sağladı. Işığın ve ışık tabanlı teknolojilerin sunduğu olanakların sürekli ve hızla geliştiği bir dönemde, aydınlatmanın insanı ve çevreyi ilgilendiren tüm alanlarda oynadığı önemli rolün bilincindeyiz. Bu yüzden; verimli, güvenli ve sürdürülebilir ortamların parçası olmaya devam edeceğiz.





Bölge (Zone) Nedir?

Patlayıcı, parlayıcı veya yanıcı malzemelerin üretildiği veya dağıtıldığı tesislerde riskin analiz edilmesi ve riske uygun olarak bölgenin sınıflandırılmasıdır.

İki ayrı kategoride incelenir:

- 1- Gaz Gruplarına Göre Zone Sınıflandırma
(Zone 0, Zone 1, Zone 2)
- 2- Toz Gruplarına Göre Zone Sınıflandırma
(Zone 20, Zone 21, Zone 22)

Bölge (Zone) Nasıl Tespit Edilir?

Bölge sınıflandırması, IEC EN 60079-10-1 (Gaz) ve IEC EN 60079-10-2 (Toz) direktiflerinde belirtilen tip üretime göre yapılır.

Bölge (Zone) Tanımları

- Zone 0 : Patlayıcı gazın sürekli ve uzun sürelerde ya da sıklıkla bulunduğu bölgeler
Zone 1 : Patlayıcı gazın oluşma ihtimalinin bulunduğu bölgeler
Zone 2 : Patlayıcı gazın nadiren ya da kısa süreli olarak bulunduğu bölgeler
Zone 20 : Patlayıcı tozun sürekli ve uzun sürelerde ya da sıklıkla bulunduğu bölgeler
Zone 21 : Patlayıcı tozun oluşma ihtimalinin bulunduğu bölgeler
Zone 22 : Patlayıcı tozun nadiren ya da kısa süreli olarak bulunduğu bölgeler

Koruma Tipi Nedir?

Bölgede kullanılacak cihazın alev sızdırmazlık mahfaza tipini ifade eder. Cihazın niteliğine bağlı olarak birçok mahfaza tipi bulunmaktadır.

Koruma Tipi Nasıl Seçilir?

Bölge sınıflandırması için IEC EN 60079-0 direktifinde belirtilen pano tipleri arasından tesisiniz için en uygun koruma tipini seçebilirsiniz. Ayrıca bu tipler için çıkarılan direktiflerin içeriğini ve kapsamını öğrenebilirsiniz.

Patlama Grubu Nedir?

Tesiste üretimi veya transferi yapılan patlayıcı, parlayıcı veya yanıcı malzeme türünün tespit edilmesi ve sınıflandırılmasıdır.

İki ayrı kategoride incelenir:

- 1-Gaz Grupları (IIA, IIB, IIC)
- 2-Toz Grupları (IIIA, IIIB, IIIC)

Patlama Grubu

Tipik Gaz ve Toz Çeşitleri Örnekleri

IIA : Metan, Etan, Propan, Bütan, Octan, Fuel Oil
IIB : Akrilik Nitril, Etilen, Etilen Oksit
IIC : Hidrojen, Asetilen, Karbon Disülfid

IIIA : Yalıtkan Tozlar (Plastik, hububat vb.)
IIIB : Yarı İletken Tozlar (Silisyum, Çinko vb.)
IIIC : İletken tozlar (Bakır, Demir, Alüminyum, Boya Tozları vb.)

Not: IIB grubunda bulunan ekipmanlar IIA grubunda bulunan ekipmanlara karşı da koruma sağlar. IIC grubunda bulunan ekipmanlar IIA ve IIB grubunda bulunan ekipmanlara karşı da koruma sağlar. IIIB grubunda bulunan ekipmanlar IIIA grubunda bulunan ekipmanlara karşı da koruma sağlar. IIIC grubunda bulunan ekipmanlar IIIA ve IIIB grubunda bulunan ekipmanlara karşı da koruma sağlar.

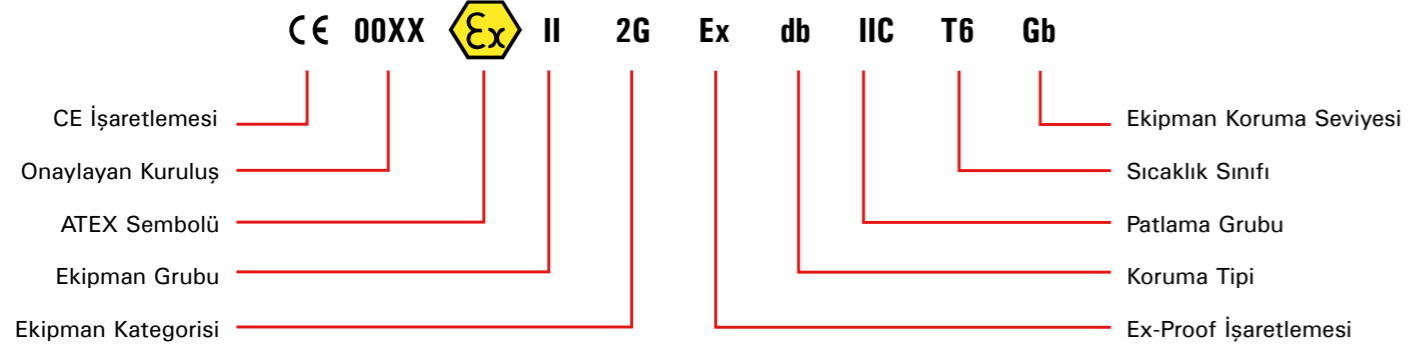
Sıcaklık Sınıfı Nedir?

Ekipmanda oluşabilecek maksimum yüzey sıcaklığını ifade eder. Sıcaklık sınıfının tespiti; bölgede bulunan sıvı, gaz veya toz malzemenin patlamasını tetikleyici en önemli unsur olması sebebiyle tespit edilen değere kritik seviyede yaklaşmamalıdır.

Sıcaklık Sınıfı Tanımlamaları

- T1 : Maksimum yüzey sıcaklığı 450°C'den daha düşük
T2 : Maksimum yüzey sıcaklığı 300°C'den daha düşük
T3 : Maksimum yüzey sıcaklığı 200°C'den daha düşük
T4 : Maksimum yüzey sıcaklığı 135°C'den daha düşük
T5 : Maksimum yüzey sıcaklığı 100°C'den daha düşük
T6 : Maksimum yüzey sıcaklığı 85°C'den daha düşük

ETİKET BİLGİSİ OKUMA

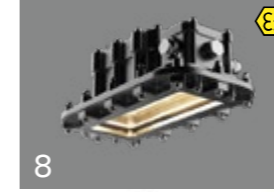


FARKLI SEKTÖRLERİN ORTAK ÇÖZÜMÜ



Zone-1 (Gaz)
Zone-21 (Toz)

İçindekiler



EX-LINE MINI ZONE-1.21



EX-FOR MINI ZONE-1.21



HBC EX ZONE-1.21



PRL EX ZONE-1.21

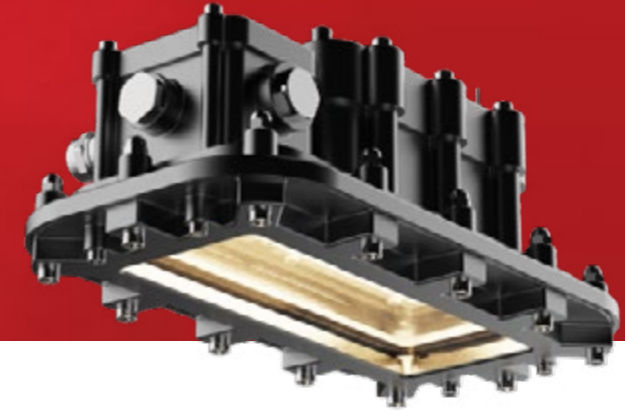


EX-FLEX

EX-LINE MINI ZONE-1.21



Bu ekipman patlamaya karşı korumalı LED aydınlatma armatürüdür. Patlayıcı Gaz atmosferinde (bölge 1) artırılmış güvenlik ve alev sızdırmaz "db,eb" ve patlayıcı toz atmosferinde (bölge 21) toz tutuşmasına karşı "tb" koruma sınıflarına sahiptir. LED'ler ve sürücü, IP66 korumasına sahip muhafazanın içersin de yer almaktadır. Tüm kablolar, nem tapası, rakorlar ve klemensler sertifikalıdır. Her modelin görünümü aynıdır, temel farklılıklar güç değerleridir.



Ex-proof Ürün Özellikleri

Bölge	: Zone 1.21 / 2.21 / 2.22
Grup / Kategori	: II / 2GD
Koruma Sınıfı	: db eb tb
Patlama Grubu	: IIC / IIIC
Maksimum Yüzey Sıcaklık Sınıfı	: T6 / T85°C
Sertifika Kodu	: II 2G Ex db eb IIC T6 Gb II 2D Ex tb IIIC T85°C Db

Mekanik Özellikler

Gövde	: Alüminyum Enjeksiyon Gövde
Difüzör	: Temperli Cam
Sızdırmazlık	: Yüksek Isıya Dayanıklı Silikon Conta ve TPV Conta
Rakor (Giriş)	: 1 x M20
Vida ve Civatalar	: AISI 316 Paslanmaz Çelik
IP	: IP66
IK Koruma Sınıfı	: IK10

Elektriksel ve Optik Özellikler

Işık Kaynağı	: MID POWER LED
Tüketim Gücü	: 20W / 28W / 36W / 44W / 51W / 57W
Lümen	: 2600 lm / 3600 lm / 4600 lm / 5600 lm / 6300 lm / 7000 lm
Giriş Gerilimi	: 220-240V (50-60 Hz)
Renk Sıcaklığı	: 3000K / 4000K / 5000K / 5700K / 6500K
CRI	: ≥ 80
Optik	: 100°

Diğer Özellikler

Askı Tipi	: Tavan, Kablo Kanalı, Direk, Mapa Askı
Gövde Rengi	: SW 306G (Füme)

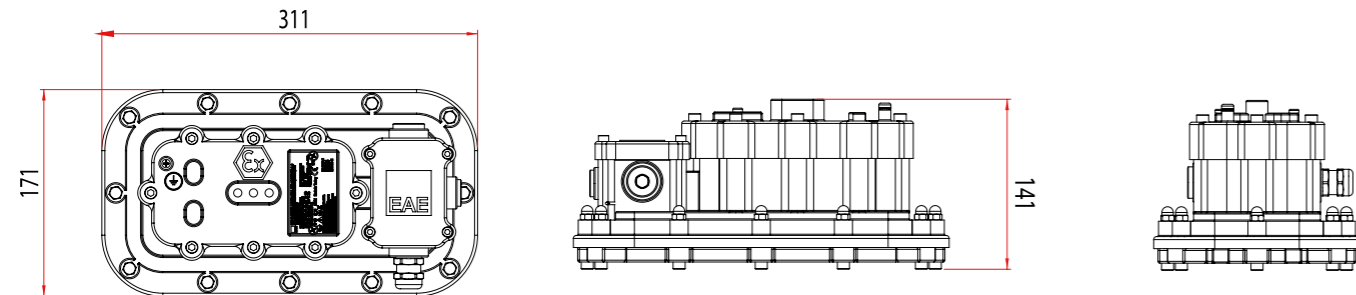
Opsiyonlar

Rakor Giriş	: M20, M25, NPT 3/4 ve Zırlı Rakorlar
Rakor Çıkış	: M20, M25, NPT 3/4 ve Zırlı Rakorlar
Koruma Izgarası	: Var
DALI	: Var
TRW	: Var

Ölçüler

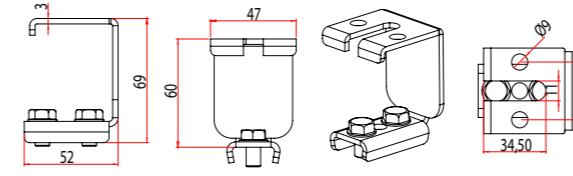
Genişlik	: 171 mm
Uzunluk	: 311 mm
Yükseklik	: 141 mm
Ağırlık	: 5.2 kg

Teknik Çizim (mm)



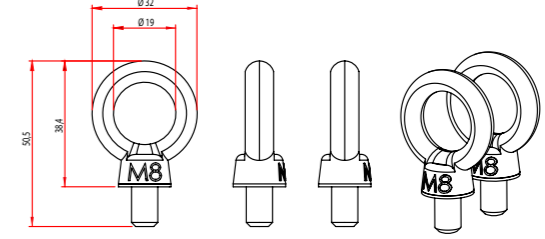
Askı Aparatları

Kablo Tavası ve Tavan Askı Takımı



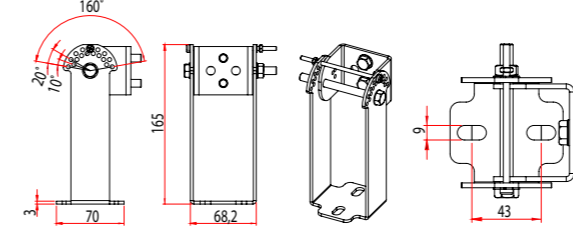
Sipariş Kodu 3244478

M8 Mapa Askı Takımı



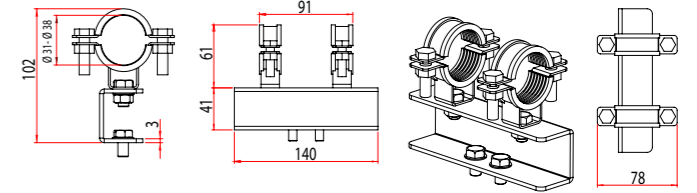
Sipariş Kodu 3244480

Dereceli Tavan Tava Duvar Askı Takımı



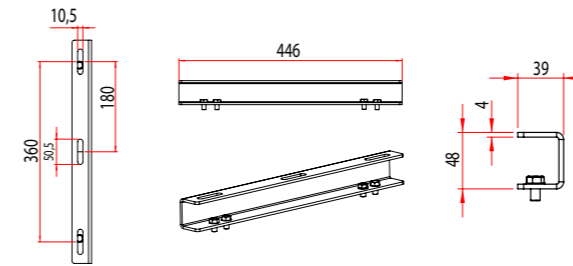
Sipariş Kodu 3244499

Ø31 - Ø38 Boru Askı Takımı



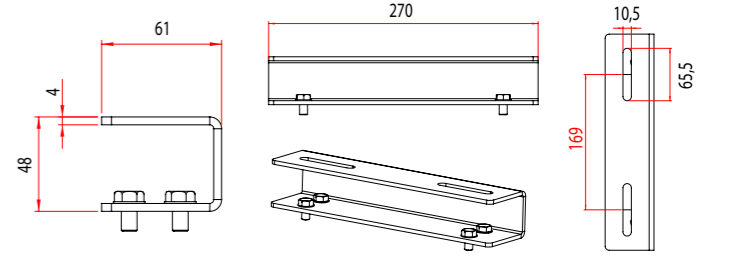
Sipariş Kodu 3244500

İkili Ürün Askı Takımı



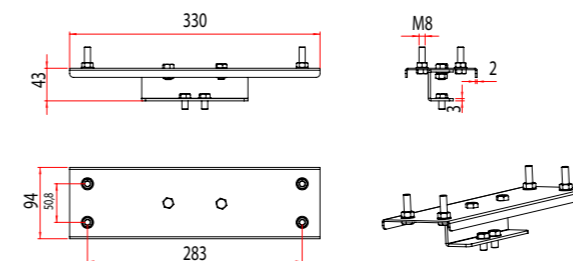
Sipariş Kodu 3244501

İkili Ürün Askı Takımı



Sipariş Kodu 3244505

Yüzey Askı Takımı



Sipariş Kodu 3245127



Zone 1.21 / 2.21 / 2.22
II 2G Ex db eb IIC T6 Gb
II 2D Ex tb IIIC T85°C Db

EX-FOR MINI ZONE-1.21

Bu ekipman patlamaya karşı korumalı LED aydınlatma armatürüdür. Patlayıcı Gaz atmosferinde (bölge 1) alev sızdırmaz "db" ve patlayıcı toz atmosferinde (bölge 21) toz tutuşmasına karşı "tb" koruma sınıflarına sahiptir. LED'ler ve sürücü, IP66 korumasına sahip muhafazanın içerisinde yer almaktadır. Tüm kablolar, nem tapası, rakorlar ve klemensler sertifikalıdır. Her modelin görünümü aynıdır, temel farklılıklar güç değerleridir.



Ex-proof Ürün Özellikleri

Bölge	: Zone 1.21 / 2.21 / 2.22
Group / Category	: II / 2GD
Koruma Sınıfı	: db tb
Patlama Grubu	: IIC / IIIC
Maksimum Yüzey Sıcaklık Sınıfı	: T6 / T85°
Sertifika Kodu	: II 2G Ex db IIC T6 Gb II 2D Ex tb IIIC T85°C Db

Elektriksel ve Optik Özellikler

Işık Kaynağı	: MID POWER LED
Tüketim Gücü	: 20W / 28W / 36W / 44W / 51W
Lümen	: 2387 lm / 3267 lm / 4126 lm / 4890 lm / 5540 lm
Giriş Gerilimi	: 220-240V (50-60 Hz)
Renk Sıcaklığı	: 3000K / 4000K / 5000K / 5700K / 6500K
CRI	: ≥ 80
Optik	: 90°

Diğer Özellikler

Askı Tipi	: Tavan, Kablo Kanalı, Direk, Sarkıt Askı
Gövde Rengi	: SW 306G (Füme)

Ölçüler

Genişlik	: Ø225 mm
Yükseklik	: 221 mm
Ağırlık	: 5.5 kg

Mekanik Özellikler

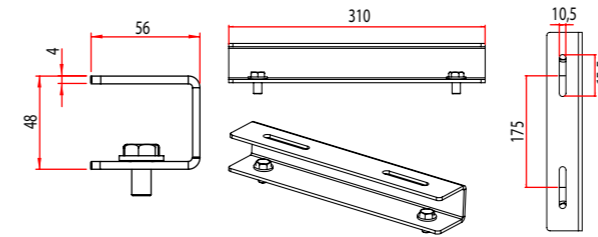
Gövde	: Alüminyum Enjeksiyon Gövde
Difüzör	: Temperli Cam
Sızdırmazlık	: Yüksek Isıya Dayanıklı Silikon Conta ve TPV Conta
Rakor (Giriş)	: Standart 1 x M20
Vida ve Civatalar	: AISI 316 Paslanmaz Çelik
IP	: IP66
IK Koruma Sınıfı	: IK10

Opsiyonlar

Rakor Giriş	: M20, M25, NPT 3/4 ve Zırlı Rakorlar
Rakor Çıkış	: M20, M25, NPT 3/4 ve Zırlı Rakorlar
Koruma Izgarası	: Var
DALI	: Var
TRW	: Var

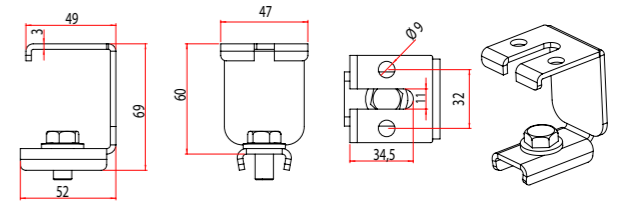
Askı Aparatları

İkili Askı Takımı



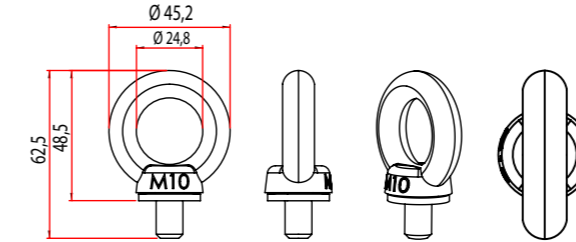
Sipariş Kodu 3245782

Kablo Tavası Askı Takımı



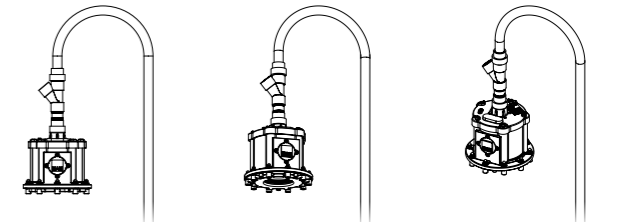
Sipariş Kodu 3245131

M10 Mapa Askı Takımı

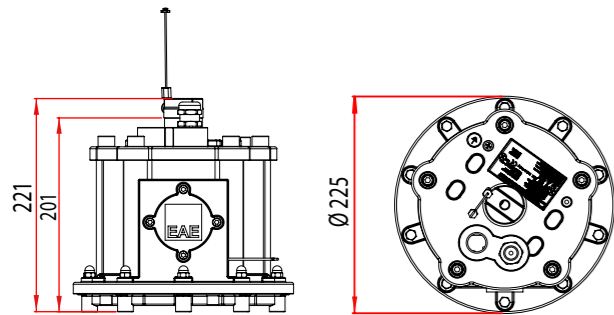


Sipariş Kodu 3245137

Kondüit Montaj



Teknik Çizim (mm)



Zone 1.21 / 2.21 / 2.22

II 2G Ex db IIC T6 Gb
II 2D Ex tb IIIC T85°C Db

HBC EX ZONE-1.21



Bu ekipman patlamaya karşı korumalı LED aydınlatma armatürüdür. Patlayıcı Gaz atmosferinde (bölge 1) artırılmış güvenlik ve alev sızdırmaz "db,eb,mb" ve patlayıcı toz atmosferinde (bölge 21) toz tutuşmasına karşı "tb" koruma sınıflarına sahiptir. LED'ler ve sürücü, IP66 korumasına sahip muhafazanın içersin de yer almaktadır. Tüm kablolar, nem tapası, rakorlar ve klemensler sertifikalıdır. Her modelin görünümü aynıdır, temel farklılıklar güç değerleridir.



Ex-proof Ürün Özellikleri

Bölge	: Zone 1.21 / 2.21 / 2.22
Grup / Kategori	: II / 2GD
Koruma Sınıfı	: db / eb / mb / tb
Patlama Grubu	: IIC / IIIC
Maksimum Yüze	
Sıcaklık Sınıfı	: T6 / T85°C
Sertifika Kodu	: II 2G Ex db eb mb IIC T6 Gb II 2D Ex tb IIIC T85°C Db

Mekanik Özellikler

Gövde	: Alüminyum Enjeksiyon Gövde
Difüzör	: Temperli Cam
Sızdırmazlık	: Sıcaklığa Dayanıklı Silikon Conta
Rakor (Giriş)	: 1 x M20
Rakor (Çıkış)	: 1 x M20
Vida ve Civatalar	: AISI 316 Paslanmaz Çelik
IP	: IP66
IK Koruma Sınıfı	: IK10

Elektriksel ve Optik Özellikler

Işık Kaynağı	: MID POWER LED
Tüketim Gücü	: 70W / 107W / 130W
Lümen	: 8388 lm / 12100 lm / 15100 lm
Giriş Gerilimi	: 220-240V (50-60 Hz)
Renk Sıcaklığı	: 4000K / 5000K / 6500K
CRI	: ≥ 85
Optik	: 110°

Diğer Özellikler

Askı Tipi	: Tavan Montajı, Kablo Kanalı, Direk, Sarkıt
Gövde Rengi	: SW 306G (Füme)

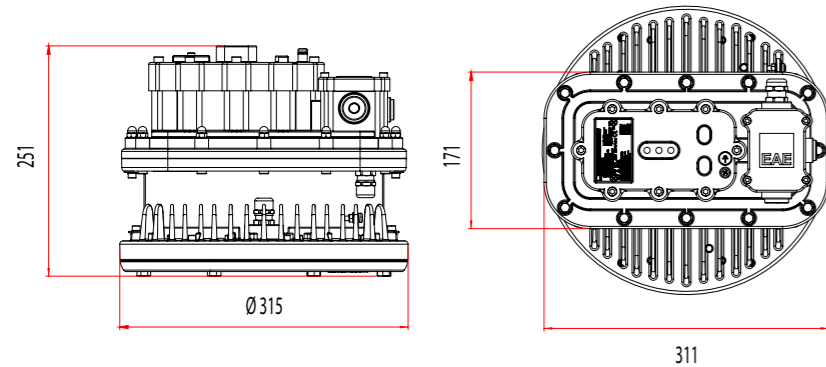
Ölçüler

Genişlik	: $\varnothing 315$ mm
Yükseklik	: 251 mm
Ağırlık	: 10.1 - 10.9 kg

Opsiyonlar

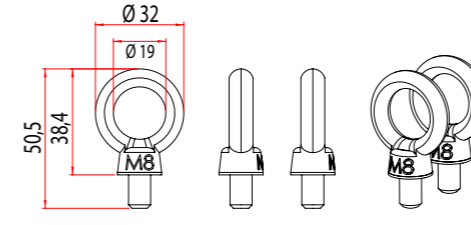
Rakor Giriş	: M20, M25, NPT 3/4 ve Zırlı Rakorlar
Rakor Çıkış	: M20, M25, NPT 3/4 ve Zırlı Rakorlar
ACK	: Var (70W için 1-3 Saat)
DALI	: Var
TRW	: Var

Teknik Çizim (mm)



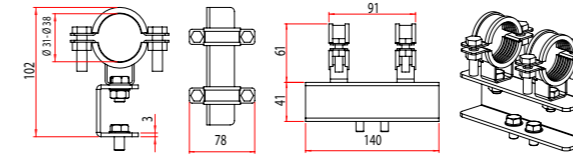
Askı Aparatları

M8 Mapa Askı Takımı



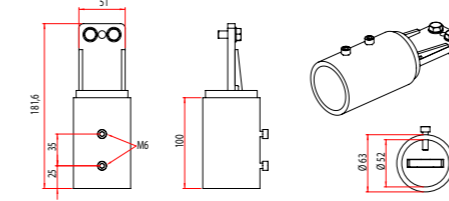
Sipariş Kodu 3244480

Ø31 - Ø38 Boru Askı Takımı



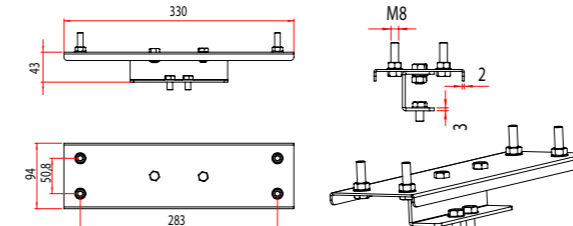
Sipariş Kodu 3244500

Ø42 - Ø48 HBC-EX Z1 Boru Askı Takımı



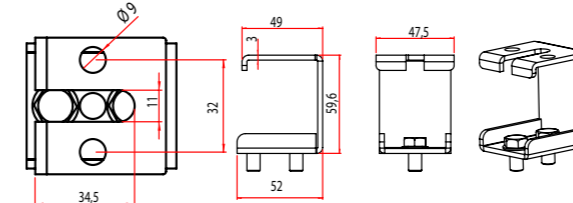
Sipariş Kodu 3357953

Yüzey Askı Takımı



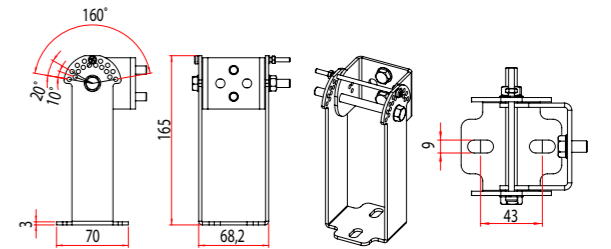
Sipariş Kodu 3245127

Kablo Tavası ve Tavan Askı Takımı



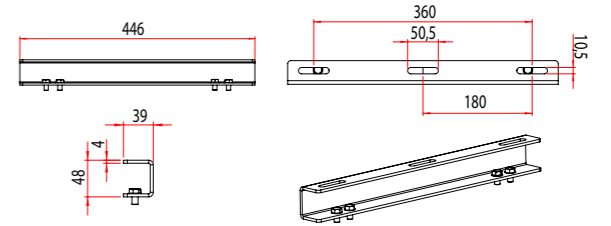
Sipariş Kodu 3304454

Dereceli Tavan Tava Duvar Askı Takımı



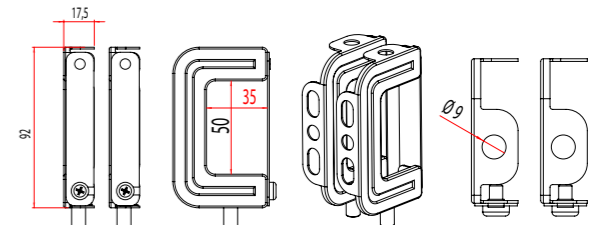
Sipariş Kodu 3244499

İkili Ürün Askı Takımı



Sipariş Kodu 3244501

Kutu Profil Askı Takımı



Sipariş Kodu 3287129

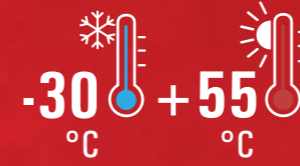


Zone 1.21 / 2.21 / 2.22
II 2G Ex db eb mb IIC T6 Gb
II 2D Ex tb IIIC T85°C Db

PRL EX ZONE-1.21



Bu ekipman patlamaya karşı korumalı Zone-1.21 LED aydınlatma armatürüdür. Patlayıcı Gaz atmosferi (bölge 1) koruma sınıfı "db, eb, mb" ve patlayıcı toz atmosferi (bölge 21) koruma sınıfı "tb" koruma tiplerine sahiptir. LED'ler ve sürücü, IP66 korumasına sahip muhafazanın içersin de yer almaktadır. Tüm kablolar, rakorlar ve klemensler sertifikalıdır. Her modelin boyut ve görünümü ayırdır, temel farklılıklar güç değerleridir.



Ex-proof Ürün Özellikleri

Bölge	: Zone 1.21 / 2.21 / 2.22
Grup / Kategori	: II / 2GD
Koruma Sınıfı	: db / eb / mb / tb
Patlama Grubu	: IIC / IIIC
Maksimum Yüzey Sıcaklık Sınıfı	: T6 / T85°C
Sertifika Kodu	: II 2G Ex db,eb,mb IIC T6 Gb II 2D Ex tb IIIC TXX°C Db

Mekanik Özellikler

Gövde	: Alüminyum Enjeksiyon Gövde
Difüzör	: Temperli Cam
Sızdırmazlık	: Sıcaklığa Dayanıklı Silikon Conta
Rakor (Giriş)	: 1 x M20
Rakor (Çıkış)	: 1 x M20
Vida ve Civatalar	: AISI 316 Paslanmaz Çelik
IP	: IP66
IK Koruma Sınıfı	: IK10

Askı Aparatı Kullanım

Elektriksel ve Optik Özellikler

Işık Kaynağı	: MID POWER LED
Tüketim Gücü	: 70W / 82W / 107W / 130W
Lümen	: 9603 lm / 10986 lm / 13905 lm / 16072 lm
Giriş Gerilimi	: 220-240V (50-60 Hz)
Renk Sıcaklığı	: 4000K / 5000K / 6500K
CRI	: ≥ 85
Optik	: 115°

Diğer Özellikler

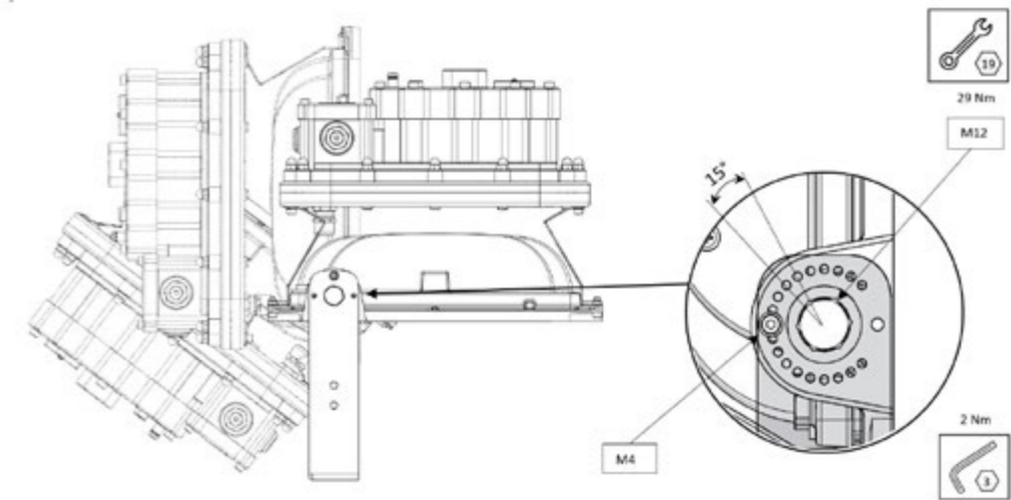
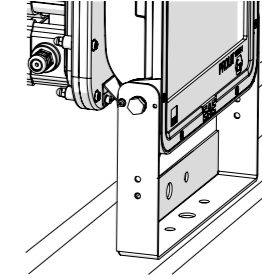
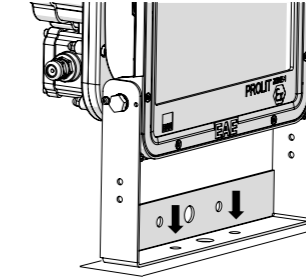
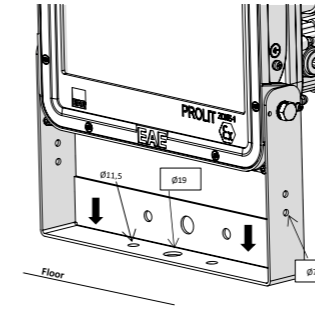
Askı Tipi	: Yüzey Montaj
Gövde Rengi	: SW 306G (Füme)

Ölçüler

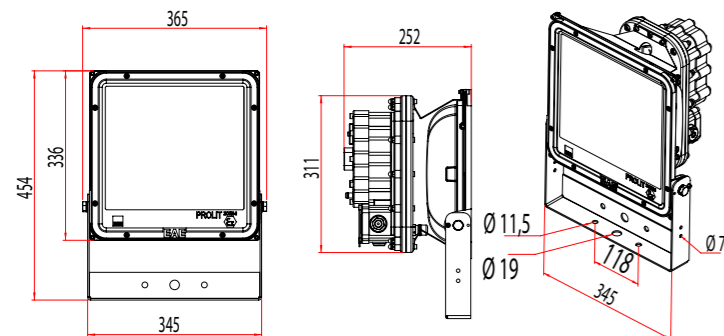
Genişlik	: 365 mm
Uzunluk	: 252 mm
Yükseklik	: 454 mm
Ağırlık	: 13.5 - 14.4 kg

Opsiyonlar

ACK	: Var (1-3 Saat) (Sadece 70W, 82W Ürünlerde)
DALI	: Var
TRW	: Var



Teknik Çizim (mm)



Zone 1.21 / 2.21 / 2.22
II 2G Ex db,eb,mb IIC T6 Gb
II 2D Ex tb IIIC TXX°C Db

EX-FLEX



Acil durum aydınlatması ve kaçış aydınlatması konularında çok fonksiyonlu bir çözüm sunan EX FLEX, yüksek mukavemetli gövdesi ile dayanıklılık gerektiren Zone 1.21 / 2.21 / 2.22 bölgelerinde kullanıma uygundur. -20 °C'den +50 °C'ye kadar ortam çalışma sıcaklığında güvenilir aydınlatma sağlar. ACK opsiyonu ile zorlu çevre koşulları için uzun ömürlü kullanımı garanti eder.



Ex-proof Ürün Özellikleri

Bölge	: Zone 1.21 / 2.21 / 2.22
Grup / Kategori	: II / 2GD
Koruma Sınıfı	: db eb tb
Patlama Grubu	: IIC / IIIC
Maksimum Yüzey Sıcaklık Sınıfı	: T6 / T80°C
Sertifika Kodu	: II 2G Ex db eb IIC T6 Gb II 2D Ex tb IIIC T80°C Db

Mekanik Özellikler

Gövde	: Alüminyum Enjeksiyon Gövde
Difüzör	: Borosilikat Tüp Cam
Sızdırmazlık	: Sıcaklığa Dayanıklı Silikon Conta
Rakor (Giriş)	: 2x M20
Rakor (Çıkış)	: 2x M20
Vida ve Civatalar	: Paslanmaz Çelik
IP	: IP66
IK Koruma Sınıfı	: IK08

Askı Aparatları

Boru Montaj



Tavan Montaj



Elektriksel ve Optik Özellikler

Işık Kaynağı	: LED
Tüketim Gücü	: 5W
Lümen	: 202 lm
Giriş Gerilimi	: 220-240V (50-60 Hz)
Renk Sıcaklığı	: 4000K
CRI	: ≥80
Optik	: 120°

Diğer Özellikler

Askı Tipi	: Tavan Montajı, Boru, Sarkıt, Duvar
Gövde Rengi	: Gri Polyester

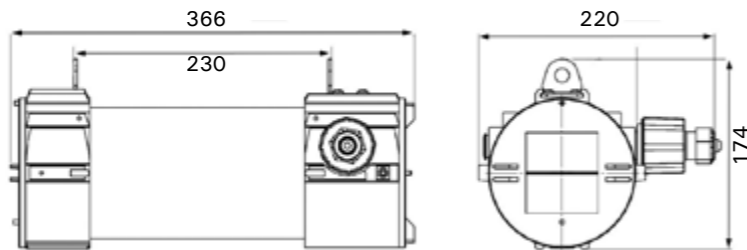
Opsiyonlar

ACK	: Var (1-3 Saat)
-----	------------------

Ölçüler

Genişlik	: 220 mm
Uzunluk	: 366 mm
Yükseklik	: 174 mm
Askı Takımı Genişliği	: 230 mm
Ağırlık	: 4 kg

Teknik Çizim (mm)



Zone 1.21 / 2.21 / 2.22

Ex db IIC T6 Gb or
Ex db eb IIC T6 Gb (with adapter)
Ex tb IIIC T80°C Db

Zone-2 (Gaz)
Zone-21 (Toz)
Zone-22 (Toz)

İçindekiler



■ PROLIT KOMPAKT V3 EX ZONE-2.22



■ PROLIT V3 EX ZONE-2.22



■ HBC EX ZONE 2.21



■ CSD



■ DPE-EX ZONE-2.21



■ GALIS EX EXIT ZONE-2.21



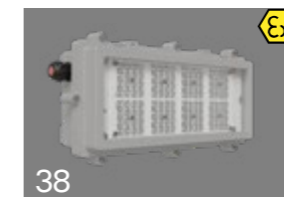
■ GALIS EX-PROOF ZONE-2.21



■ EX-COR ZONE-2.22



■ EX-DUAL EXIT ZONE-2.21



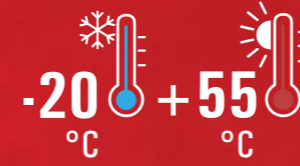
■ EX-DUAL ZONE-2.21



■ LINEX ZONE-2.21

PROLIT KOMPAKT V3 EX ZONE-2.22

Bu ekipman patlamaya karşı korumalı LED aydınlatma armatürüdür. Patlayıcı Gaz atmosferinde (bölge 2) artırılmış güvenlik "ec" ve patlayıcı toz atmosferinde (bölge 22) toz tutuşmasına karşı "tc" koruma sınıflarına sahiptir. LED'ler ve sürücü, IP66 korumasına sahip muhafazanın içersin de yer almaktadır. Tüm kablolar, nem tapası, rakorlar ve klemensler sertifikalıdır. Her modelin görünümü ayırdır, temel farklılıklar güç değerleridir.



Ex-proof Ürün Özellikleri

Bölge	: Zone 2.22
Grup / Kategori	: II / 3GD
Koruma Sınıfı	: ec / tc
Patlama Grubu	: IIC / IIIC
Maksimum Yüzey Sıcaklık Sınıfı	: T4 / T135°C
Sertifika Kodu	: II 3G Ex ec IIC T4 Gc II 3D Ex tc IIIC T135°C Dc

Mekanik Özellikler

Gövde	: Alüminyum Enjeksiyon Gövde
Difüzör	: Temperli Cam & PC Lens
Sızdırmazlık	: Yüksek Sıcaklığa Dayanıklı Silikon Conta
Rakor (Giriş)	: 1 x M16
Askı Aparatları	: Dahili Ayak
Vida ve Civatalar	: AISI 316 Paslanmaz Çelik
IP	: IP66
IK Koruma Sınıfı	: IK09

Elektriksel ve Optik Özellikler

Işık Kaynağı	: HIGH POWER LED / MID POWER LED
Tüketim Gücü	: 40W / 43W / 49W / 51W / 62W / 70W / 75W / 95W / 96W
Lümen	: 8128 lm / 7549 lm / 11366 lm / 11206 lm
Giriş Gerilimi	: 220-240V (50-60 Hz)
Renk Sıcaklığı	: 4000K / 5000K / 5700K / 6500K
CRI	: ≥ 70 / ≥ 80
Optik	: High Power LED: 16° / 27° / 52° / 98° / ASM Mid Power LED: 35° / 60° / 90°

Diğer Özellikler

Askı Tipi	: Tavan, Kablo Kanalı, Direk
Gövde Rengi	: MW 3004 (Siyah)

Opsiyonlar

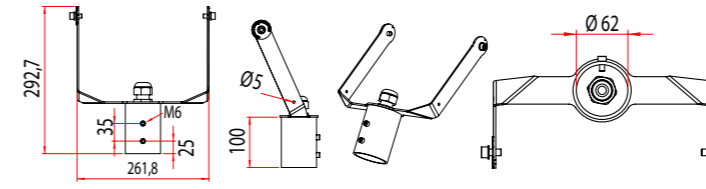
Rakor Giriş	: M16, M20, M25, NPT 3/4 ve Zırlı Rakorlar
Rakor Çıkış	: M16, M20 ve Zırlı Rakorlar
TRW	: Var

Ölçüler

Genişlik	: 281 mm
Uzunluk	: 144 mm
Yükseklik	: 404 mm
Ağırlık	: 5.1 - 5.3 kg

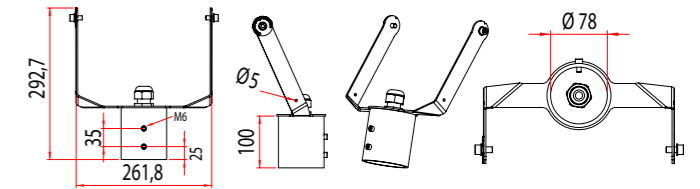
Askı Aparatları

Ø60 Boru Askı Takımı



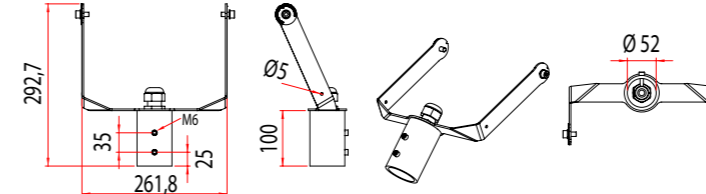
Sipariş Kodu 3324097

Ø76 Boru Askı Takımı



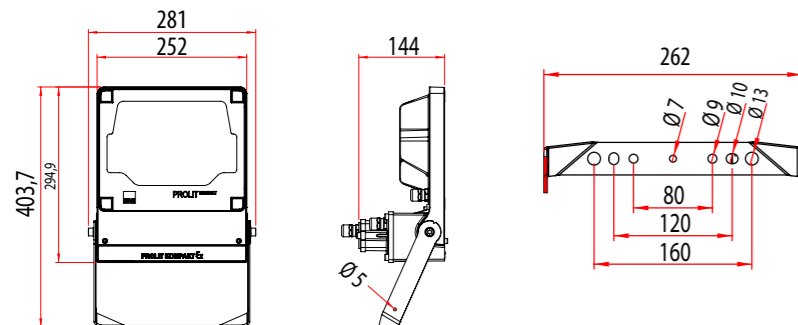
Sipariş Kodu 3345372

Ø42 - Ø48 Boru Askı Takımı



Sipariş Kodu 3345367

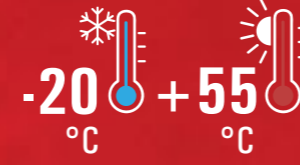
Teknik Çizim (mm)



Zone 2.22
II 3G Ex ec IIC T4 Gc
II 3D Ex tc IIIC T135°C Dc

PROLIT V3 EX ZONE-2.22

Bu ekipman patlamaya karşı korumalı LED aydınlatma armatürüdür. Patlayıcı Gaz atmosferinde bölge 2'de artırılmış güvenlik "ec" ve patlayıcı toz atmosferinde bölge 22 toz tutuşmasına karşı "tc" koruma sınıflarına sahiptir. LED'ler ve sürücü, IP66 korumasına sahip muhafazanın içersin de yer almaktadır. Tüm kablolar, nem tapası, rakorlar ve klemensler sertifikalıdır. Her modelin görünümü ayırdır, temel farklılıklar güç değerleridir.



Ex-proof Ürün Özellikleri

Bölge	: Zone 2.22
Grup / Kategori	: II / 3GD
Koruma Sınıfı	: ec / tc
Patlama Grubu	: IIC / IIIC
Maksimum Yüzey Sıcaklık Sınıfı	: T4 / T135°C
Sertifika Kodu	: II 3G Ex ec IIC T4 Gc II 3D Ex tc IIIC T135°C Dc

Mekanik Özellikler

Gövde	: Alüminyum Enjeksiyon Gövde
Difüzör	: Temperli Cam
Sızdırmazlık	: Yüksek Sıcaklığa Dayanıklı Silikon Conta
Rakor (Giriş)	: 1 x M16
Askı Aparatları	: Dahili Ayak
Vida ve Civatalar	: AISI 316 Paslanmaz Çelik
IP	: IP66
IK Koruma Sınıfı	: IK09

Elektriksel ve Optik Özellikler

Işık Kaynağı	: POWER LED
Tüketim Gücü	: 102W / 132W / 150W / 176W / 206W
Lümen	: 14879 lm / 17000 lm / 19753 lm / 22585 lm / 25760 lm
Giriş Gerilimi	: 220-240V (50-60 Hz)
Renk Sıcaklığı	: 4000K / 5000K / 5700K / 6500K
CRI	: ≥ 70
Optik	: 22° / 32° / 57° / 99° / AS

Diğer Özellikler

Askı Tipi	: Tavan, Kablo Kanalı, Direk
Gövde Rengi	: MW 3004 (Siyah)

Ölçüler

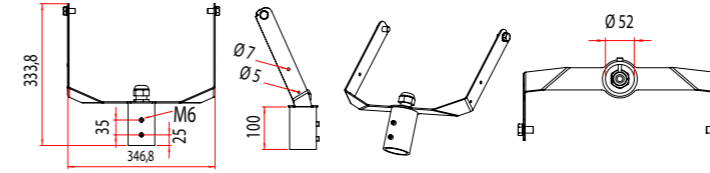
Genişlik	: 367 mm
Uzunluk	: 476 mm
Yükseklik	: 144 mm
Ağırlık	: 9 Kg

Opsiyonlar

Rakor Giriş	: M16, M20, M25, NPT 3/4 ve Zırlı Rakorlar
Rakor Çıkış	: M16, M20 ve Zırlı Rakorlar
TRW	: Var

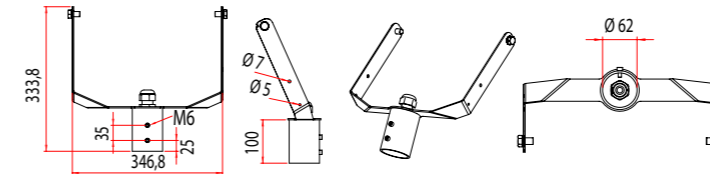
Askı Aparatları

Ø42 - Ø48 Boru Askı Takımı



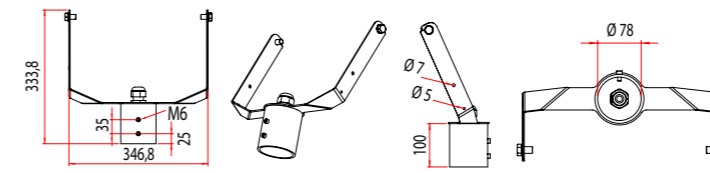
Sipariş Kodu 3345373

Ø60 Boru Askı Takımı



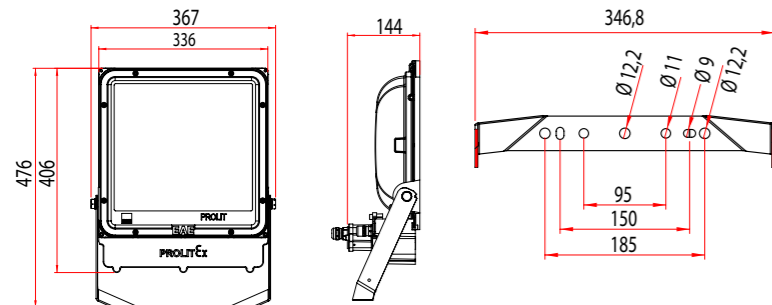
Sipariş Kodu 3345376

Ø76 Boru Askı Takımı



Sipariş Kodu 3345377

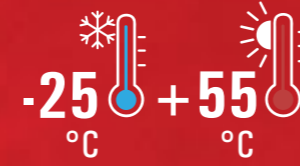
Teknik Çizim (mm)



Zone 2.22

II 3G Ex ec IIC T4 Gc
II 3D Ex tc IIIC T135°C Dc

Cushdo, Zone 2.22 için tasarlanmış aydınlatma armatürüdür. Polikarbonat gövdesiyle yüksek darbe ve ısı dayanımına mukavemet göstererek uzun kullanım ömrünü garanti eder. Alternatif askı tipleri ve ACK seçeneği sunmasının yanında; MID POWER LED'i ile bütçe dostudur.



Ex-proof Ürün Özellikleri

Bölge	: Zone 2.22
Grup / Kategori	: II / 3GD
Koruma Sınıfı	: nR / tc
Patlama Grubu	: IIC / IIIC
Maksimum Yüzey Sıcaklık Sınıfı	: T6 / T85°
Sertifika Kodu	: II 3G Ex nR IIC T6 Gc II 3D Ex tc IIIC T85°C Dc

Elektriksel ve Optik Özellikler

Işık Kaynağı	: MID POWER LED
Tüketim Gücü	: 42W / 73W
Lümen	: 6100 lm / 10100 lm
Giriş Gerilimi	: 220-240V (50-60 Hz)
Renk Sıcaklığı	: 4000K / 6500K
CRI	: ≥ 80
Optik	: 120°

Diğer Özellikler

Askı Tipi	: Tavan, Duvar, Kablo Kanalı, Açılı, Sarkıt
Gövde Rengi	: RAL 9002 (Gri Beyaz)

Ölçüler

Genişlik	: 145 mm
Uzunluk (L)	: 1272 mm / 1572 mm
Askı Takımı Genişliği (D)	: 700 mm / 940 mm
Yükseklik	: 111 mm
Ağırlık	: 3.2 - 4.4 kg

Mekanik Özellikler

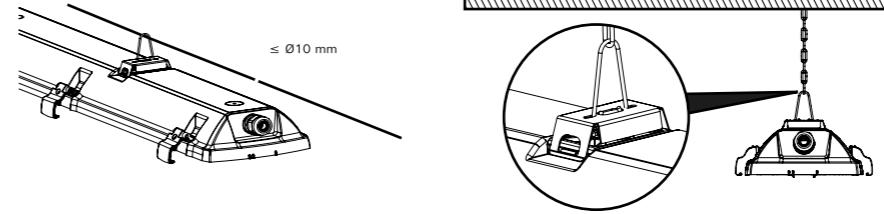
Gövde	: Sağlam Polikarbonat Muhafaza (PC) ile Yüksek Mekanik Direnç
Difüzör	: Yüksek Mekanik Dirençli Sağlam Polikarbonat Difüzör (PC)
Sızdırmazlık	: Poliüretan Dökme Conta
Rakor (Giriş)	: Giriş standart 1 x M20
Vida ve Civatalar	: AISI 316 Paslanmaz Çelik
IP	: IP66
IK Koruma Sınıfı	: IK10

Opsiyonlar

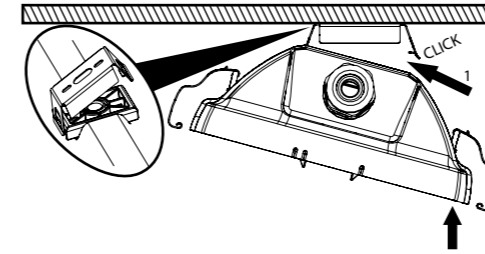
ACK	: Var (1-3 Saat)
DALI	: Var
TRW	: Var

Askı Aparatları

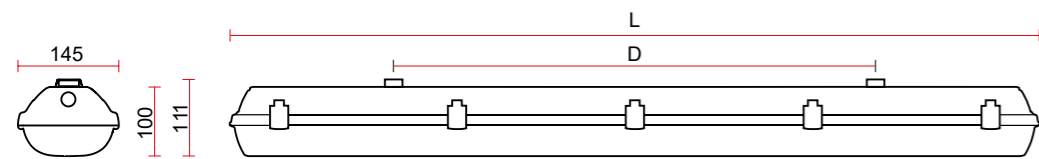
Duvar Montajı ve Tavan Destek Montajı



Tavan ve Duvar / Açılı Kurulum



Teknik Çizim (mm)



Zone 2.22
II 3G Ex nR IIC T6 Gc
II 3D Ex tc IIIC T85°C Dc

DPE-EX ZONE-2.21



Bu ekipman patlamaya karşı korumalı LED aydınlatma armatürüdür. Patlayıcı Gaz atmosferinde (bölge 2) sınırlı soluma "nR" ve patlayıcı toz atmosferinde (bölge 21) toz tutuşmasına karşı "tb" koruma sınıflarına sahiptir. LED'ler ve sürücü, IP65 korumasına sahip muhafazanın içersin de yer almaktadır. Tüm kablolar, nem tapası, rakorlar ve klemensler sertifikalıdır.



Ex-proof Ürün Özellikleri

Bölge	: Zone 2 / 21
Grup / Kategori	: II / 3G / 2D
Koruma Sınıfı	: nR / tb
Patlama Grubu	: IIC / IIIC
Maksimum Yüzey Sıcaklık Sınıfı	: T6 / T75°C
Sertifika Kodu	: II 3G Ex nR IIC T6 Gc II 2D Ex tb IIIC T75°C Db

Mekanik Özellikler

Gövde	: Metal Sac Gövde
Difüzör	: Temperli Cam
Sızdırmazlık	: TPV Conta
Rakor (Giriş)	: 1 x M16
Rakor (Çıkış)	: 1 x M16
Vida ve Civatalar	: IP65
IK Koruma Sınıfı	: IK07

Elektriksel ve Optik Özellikler

Işık Kaynağı : MID POWER LED

D Tipi (Gövde 1)							V Tipi (Gövde 2)			Z Tipi (Gövde 2)		
W	36	40	44	48	52	55	W	87	127	W	87	127
Lm	4398	4833	5268	5700	6131	6562	Lm	10000	14592	Lm	10000	14592

D Tipi (Gövde 2)																
W	59	63	67	71	73	75	79	83	87	91	97	103	105	113	121	127
Lm	6989	7414	7840	8262	8683	8800	9105	9522	10000	10600	11299	12000	12140	12976	13807	14592

*Tüketim Gücü (W)

*Lümen (Lm)

Giriş Gerilimi	: 220-240V (50-60 Hz)
Renk Sıcaklığı	: 2700K / 3000K / 4000K / 5000K / 5700K / 6500K
CRI	: ≥ 80
Optik	: 120°

Opsiyonlar

Rakor Giriş	: M16, M20, M25, NPT 3/4 ve Zırlı Rakorlar
Rakor Çıkış	: M16, M20 ve Zırlı Rakorlar
DALI	: Var
ACK	: Var (1-3 Saat)
Askı Tipi	: Duvara Montaj
TRW	: Var

Diğer Özellikler

Askı Tipi	: Sac Panel
Gövde Rengi	: RAL 9016 (Trafik Beyazı)

Ölçüler (mm)

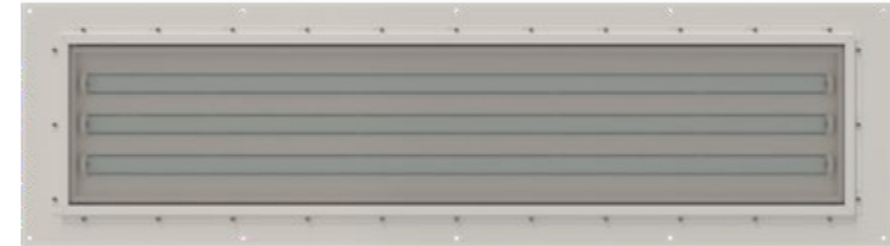
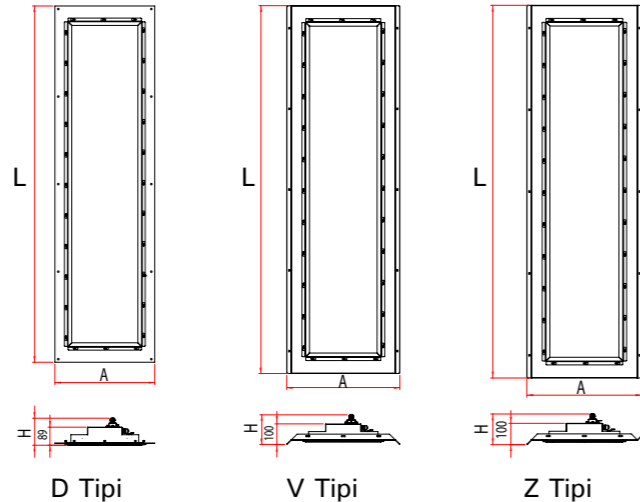
D Tipi	
Genişlik	: 490
Uzunluk (L)	: 1150 / 1750
Yükseklik	: 134

V Tipi	
Genişlik	: 490
Uzunluk (L)	: 1754
Yükseklik	: 147

Z Tipi	
Genişlik	: 490
Uzunluk (L)	: 1754
Yükseklik	: 147

Ağırlık	: 19 - 23 Kg
---------	--------------

Teknik Çizimler (mm)

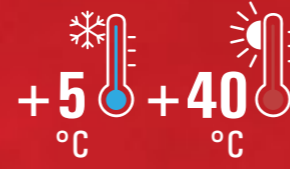


Zone 2.21 / 2.22
II 3G Ex nR IIC T6 Gc
II 2D Ex tb IIIC T75°C Db

GALIS EX EXIT ZONE-2.21



Bu ekipman patlamaya karşı korumalı LED aydınlatma armatürüdür. Patlayıcı Gaz atmosferinde (bölge 2) sınırlı soluma "nR" ve patlayıcı toz atmosferinde (bölge 21) toz tutuşmasına karşı "tb" koruma sınıflarına sahiptir. LED'ler ve sürücü, IP66 korumasına sahip muhafazanın içersin de yer almaktadır. Tüm kablolar, nem tapası, rakorlar ve klemensler sertifikalıdır. Her modelin görünümü aynıdır, temel farklılıklar güç değerleridir. Acil aydınlatma ve yönlendirme armatürüdür. Üzerindeki yön işaretleri ile acil kaçış yönünü gösterir.



Ex-proof Ürün Özellikleri

Bölge	: Zone 2.21 / 2.22
Grup / Kategori	: II / 3G / 2D
Koruma Sınıfı	: nR / tb
Patlama Grubu	: IIC / IIIC
Maksimum Yüzey Sıcaklık Sınıfı	: T6 / T55°C
Sertifika Kodu	: II 3G Ex nR IIC T6 Gc II 2D Ex tb IIIC T55°C Db

Mekanik Özellikler

Gövde	: Alüminyum Ekstrüzyon Gövde
Difüzör	: Temperli Cam
Sızdırmazlık	: Yüksek Sıcaklığa Dayanıklı Silikon Conta
Rakor	: 1 x M20
Vida ve Civatalar	: AISI 316 Paslanmaz Çelik
IP	: IP66
IK Koruma Sınıfı	: IK09

Elektriksel ve Optik Özellikler

Işık Kaynağı	: MID POWER LED
Tüketim Gücü	: 5W
Lümen	: 629 lm
Giriş Gerilimi	: 220-240V (50-60 Hz)
Renk Sıcaklığı	: 2700K / 3000K / 4000K / 5000K / 5700K / 6500K
CRI	: ≥ 80
Optik	: 120°

Diğer Özellikler

Askı Tipi	: Boru, Açılı, Profil, Sarkıt, Tavan
Gövde Rengi	: SW0964 / RAL 9006 (Metalik Gri)

Ölçüler

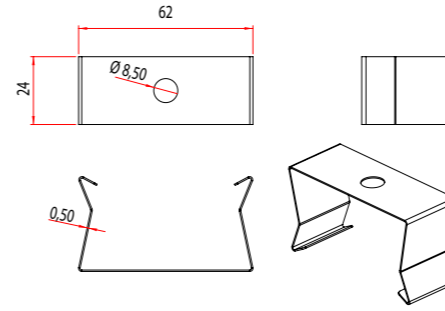
Genişlik	: 76 mm
Uzunluk	: 460 mm
Yükseklik	: 230 mm
Ağırlık	: 2,1 Kg

Opsiyonlar

Rakor Giriş	: M20, M25, NPT 3/4 ve Zırlı Rakorlar
ACK	: Var (1-3 Saat), Kesintide Yanan Var
TRW	: Yok

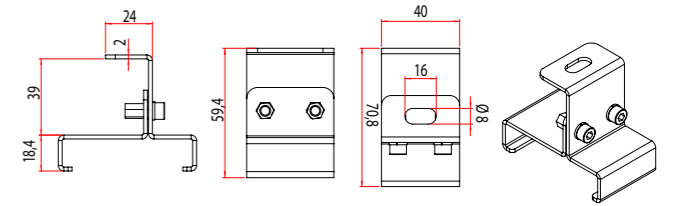
Askı Aparatları

Askı Yayı



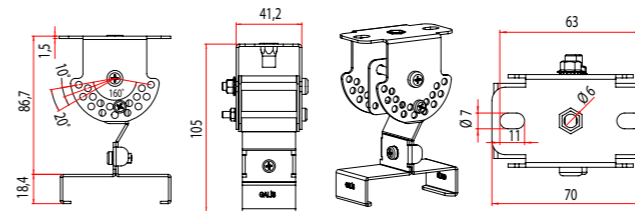
Sipariş Kodu 1006876

Sabit Askı Takımı (İkili)



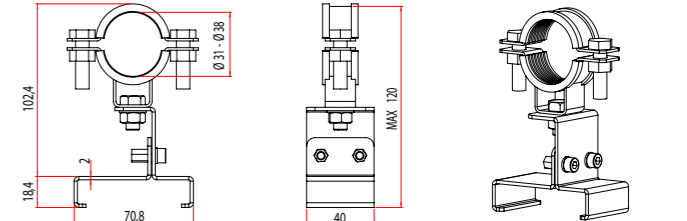
Sipariş Kodu 3164773

Dereceli Askı Takımı (Paslanmaz)



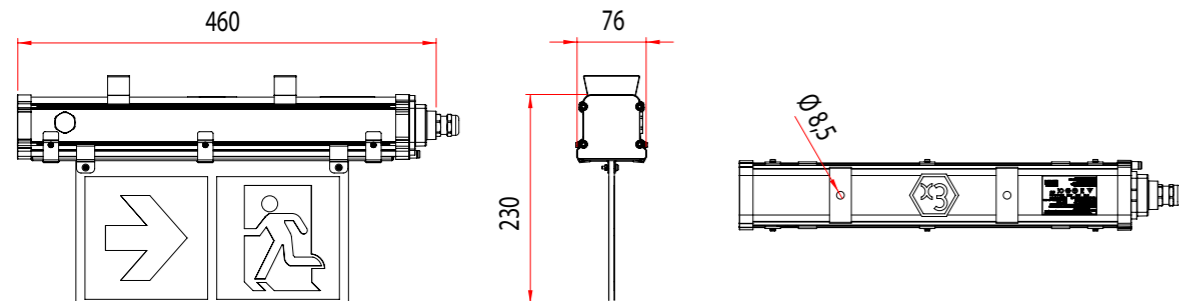
Sipariş Kodu 3236243

Ø31 - Ø38 Boru Askı Takımı



Sipariş Kodu 3290438

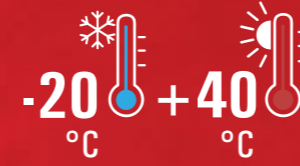
Teknik Çizim (mm)



Zone 2.21 / 2.22
II 3G Ex nR IIC T6 Gc
II 2D Ex tb IIIC T55°C Db

GALIS EX-PROOF ZONE-2.21

Bu ekipman patlamaya karşı korumalı LED aydınlatma armatürüdür. Patlayıcı Gaz atmosferinde (bölge 2) sınırlı soluma "nR" ve patlayıcı toz atmosferinde (bölge 21) toz tutuşmasına karşı "tb" koruma sınıflarına sahiptir. LED'ler ve sürücü, IP66 korumasına sahip muhafazanın içersin de yer almaktadır. Tüm kablolar, nem tapası, rakorlar ve klemensler sertifikalıdır. Her modelin görünümü aynıdır, temel farklılıklar güç değerleridir.



Ex-proof Ürün Özellikleri

Bölge	: Zone 2.21 / 2.22
Grup / Kategori	: II / 3G / 2D
Koruma Sınıfı	: nR / tb
Patlama Grubu	: IIC / IIIC
Maksimum Yüzey Sıcaklık Sınıfı	: T6 / T55°C
Sertifika Kodu	: II 3G Ex nR IIC T6 Gc II 2D Ex tb IIIC T55°C Db

Mekanik Özellikler

Gövde	: Alüminyum Ekstrüzyon Gövde
Difüzör	: Temperli Cam
Sızdırmazlık	: Yüksek Sıcaklığa Dayanıklı Silikon Conta
Rakor (Giriş)	: 1 x M20
Rakor (Çıkış)	: 1 x M20
Vida ve Civatalar	: AISI 316 Paslanmaz Çelik
IP	: IP66
IK Koruma Sınıfı	: IK09

Elektriksel ve Optik Özellikler

Işık Kaynağı	: MID POWER LED
Tüketim Gücü	: 19W / 23W / 28W / 37W / 55W / 70W
Lümen	: 2443 lm / 3158 lm / 4106 lm / 5208 lm / 7711 lm / 9716 lm
Giriş Gerilimi	: 220-240V (50-60 Hz)
Renk Sıcaklığı	: 2700K / 3000K / 4000K / 5000K / 5700K / 6500K
CRI	: ≥80
Optik	: 120°

Diğer Özellikler

Askı Tipi	: Boru, Açılı, Profil, Sarkıt, Tavan
Gövde Rengi	: SW0964 / RAL 9006 (Metalik Gri)

Opsiyonlar

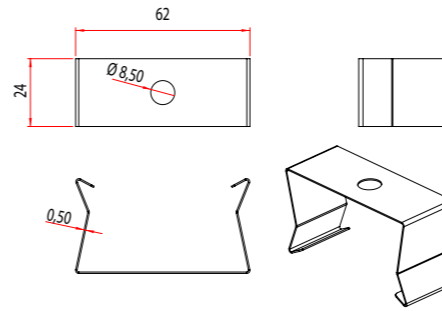
Rakor Giriş	: M20, M25, NPT 3/4 ve Zırlı Rakorlar
Rakor Çıkış	: M20, M25, NPT 3/4 ve Zırlı Rakorlar
ACK	: Var (1-3 Saat) Sadece (23W, 28W, 37W, 55W ve 70W Ürünlerde)
TRW	: Var

Ölçüler

Genişlik	: 76 mm
Uzunluk STD. (L)	: 566 mm / 886 mm / 1286 mm / 1528 mm
Uzunluk TRW (L)	: 595 mm / 915 mm / 1315 mm / 1557 mm
Yükseklik	: 71 mm
Ağırlık	: 2,3 - 5,4 kg

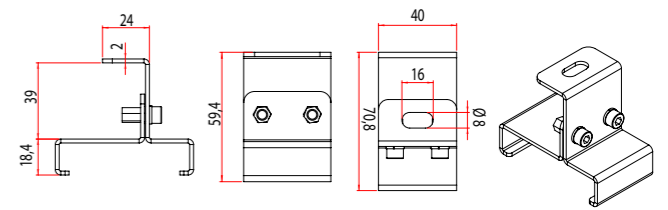
Askı Aparatları

Askı Yayı



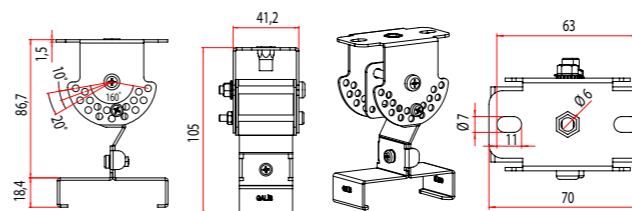
Sipariş Kodu 1006876

Sabit Askı Takımı (İkili)



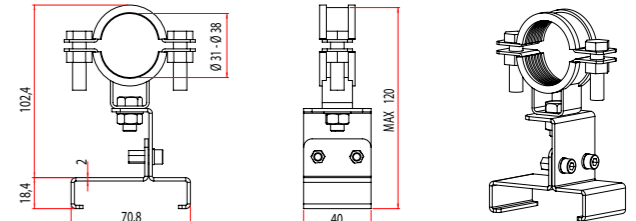
Sipariş Kodu 3164773

Dereceli Askı Takımı (Paslanmaz)



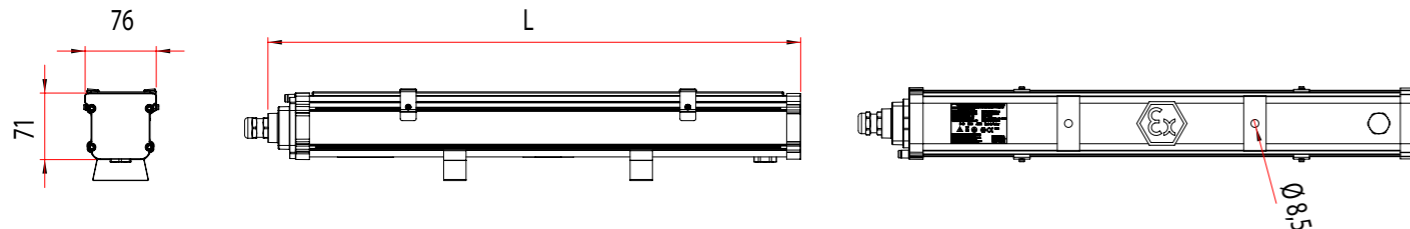
Sipariş Kodu 3236243

Ø31 - Ø38 Boru Askı Takımı



Sipariş Kodu 3290438

Teknik Çizim (mm)

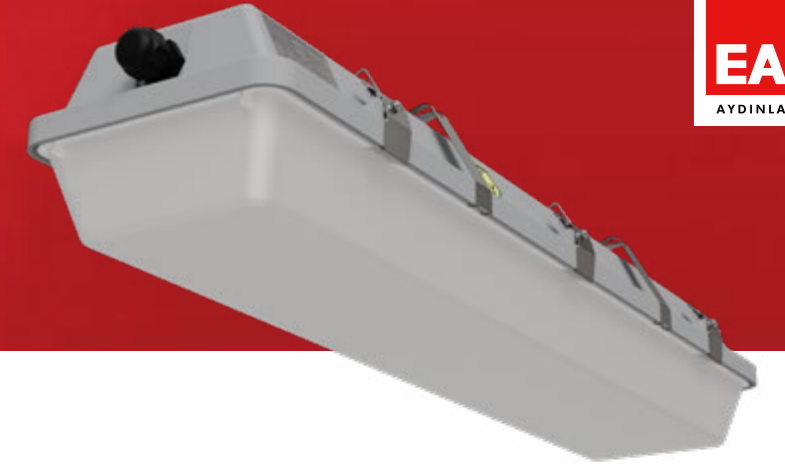


Zone 2.21 / 2.22
II 3G Ex nR IIC T6 Gc
II 2D Ex tb IIIC T55°C Db

EX-COR ZONE-2.22



Bu ekipman patlamaya karşı korumalı LED aydınlatma armatürüdür. Patlayıcı Gaz atmosferinde (bölge 2) sınırlı soluma "nR" ve patlayıcı toz atmosferinde (bölge 22) toz tutuşmasına karşı "tc" koruma sınıflarına sahiptir. LED'ler ve sürücü, IP65 korumasına sahip muhafazanın içersin de yer almaktadır. Tüm kablolar, nem tapası, rakorlar ve klemensler sertifikalıdır. Her modelin görünümü aynıdır, temel farklılıklar güç değerleridir.



Ex-proof Ürün Özellikleri

Bölge	: Zone 2.22
Grup / Kategori	: II / 3GD
Koruma Sınıfı	: nR / tc
Patlama Grubu	: IIC / IIIC
Maksimum Yüzey Sıcaklık Sınıfı	: T6 / T65°C
Sertifika Kodu	: II 3G Ex nR IIC T6 Gc II 3D Ex tc IIIC T65°C Dc

Mekanik Özellikler

Gövde	: GRP Gövde (Cam takviyeli polyester)
Işık Yüzeyi	: PC (Polikarbonat) Opal Difüzör
Sızdırmazlık	: Poliüretan Döküm Conta
Rakor (Giriş)	: 1x M20 Plastik Ex
Rakor (Çıkış)	: 1x M20 Plastik Ex
Vida ve Civatalar	: AISI 301 Paslanmaz Çelik
IP	: IP65
IK Koruma Sınıfı	: IK08

Elektriksel ve Optik Özellikler

Işık Kaynağı	: MID POWER LED
Tüketim Gücü	: 29W / 40W / 51W / 60W / 72W / 81W
Lümen	: 3478 lm / 3453 lm / 5117 lm / 6487 lm / 7538 lm / 8961 lm / 9906 lm
Giriş Gerilimi	: 220-240V (50-60 Hz)
Renk Sıcaklığı	: 2700K / 3000K / 4000K / 5000K / 5700K / 6500K
CRI	: ≥80
Optik	: 120°

Diğer Özellikler

Askı Tipi	: Tavan, Duvar, Kablo Kanalı, Sarkıt
Gövde Rengi	: RAL 7035 (Gri)

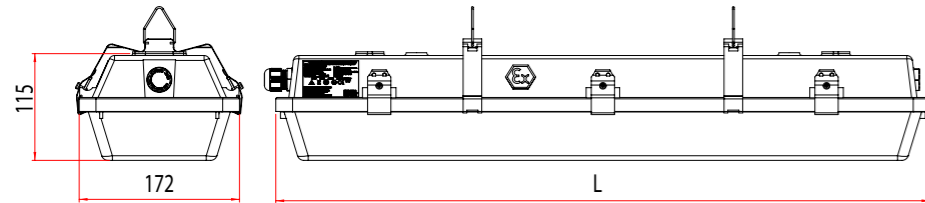
Opsiyonlar

Rakor Giriş	: M20, M25 ve Zırlı Rakorlar
Rakor Çıkış	: M20, M25 ve Zırlı Rakorlar
DALI	: Var
ACK	: Var (1-3 Saat)
TRW	: Var

Ölçüler

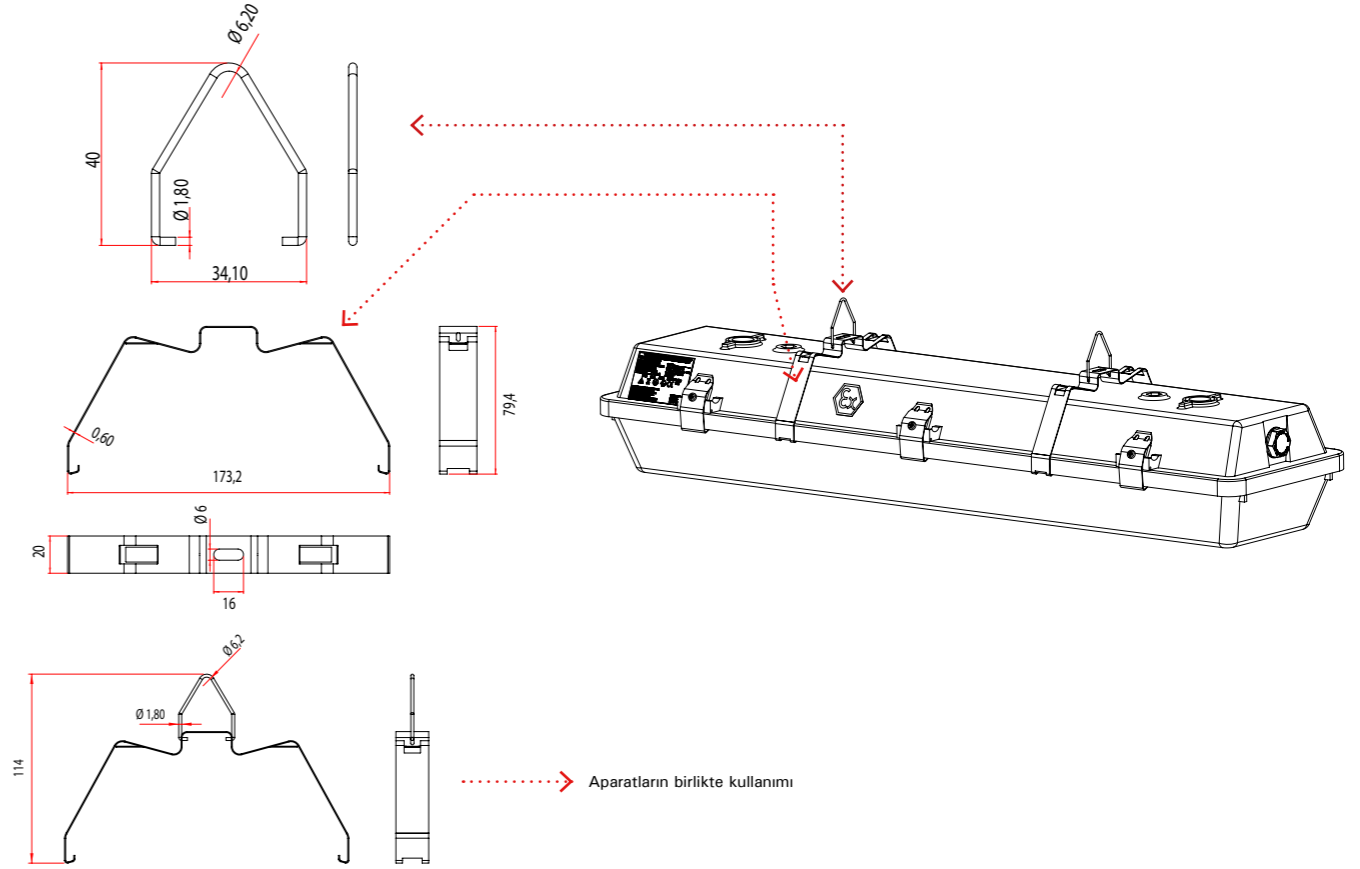
Genişlik	: 172 mm
Uzunluk (L)	: 702 mm / 1312 mm / 1602 mm
Yükseklik	: 115 mm
Ağırlık	: 2,6 - 4,3 kg

Teknik Çizim (mm)

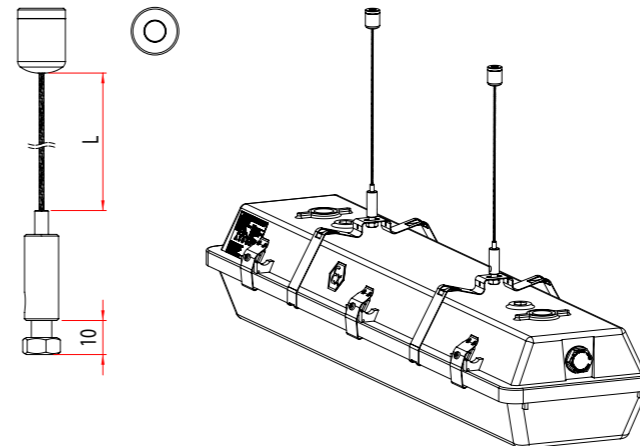


Askı Aparatları

Sabit Kullanım



Asansör Askı Takımı (50CM / 100CM / 150CM / 200CM)



Sipariş Kodu	M	L
3325607	M6X10	50CM
3325604	M6X10	100CM
3325605	M6X10	150CM
3325606	M6X10	200CM

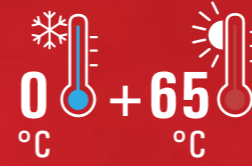


Zone 2.22
II 3G Ex nR IIC T6 Gc
II 3D Ex tc IIIC T65°C Dc

LINEX ZONE-2.21



Bu ekipman patlamaya karşı korumalı Zone-2.21 LED aydınlatma armatürüdür. Patlayıcı Gaz atmosferi (bölge 2) koruma sınıfı artırılmış güvenlik "ec" ve patlayıcı toz atmosferi (bölge 21) koruma sınıfı "tb" koruma tiplerine sahiptir. LED'ler ve sürücü IP65 korumasına sahip muhafaza nın içerisinde yer almaktadır. Tüm kablolar, rakorlar ve klemensler sertifikalıdır. Her modelin görünümü aynıdır. Temel farklılıkları uzunluk, güç ve ürün özellikleridir.



Ex-proof Ürün Özellikleri

Bölge	: Zone 2 / Zone 21
Grup / Kategori	: II / 3G / 2D
Koruma Sınıfı	: ec / tb
Patlama Grubu	: IIC / IIIC
Maksimum Yüze	: T6 / T85°C
Sıcaklık Sınıfı	
Sertifika Kodu	: II 3G Ex ec IIC T6 Gc II 2D Ex tb IIIC T85°C Db

Mekanik Özellikler

Gövde	: Alüminyum Ekstrüzyon Gövde
Difüzör	: PC Opal Difüzör
Sızdırmazlık	: Yüksek Sıcaklığa Dayanıklı Silikon Conta
Rakor (Giriş)	: 1 x M20 Plastik Ex
Rakor (Çıkış)	: 1 x M20 Plastik Ex
Vida ve Civatalar	: AISI 316 Paslanmaz Çelik
IP	: IP66
IK Koruma Sınıfı	: IK07

Elektriksel ve Optik Özellikler

Işık Kaynağı	: LED
Tüketim Gücü	: 25W / 30W / 34W / 40W / 56W / 64W / 73W / 79W
Lümen	: 3267 lm / 3945 lm / 4453 lm / 5277 lm / 7417 lm / 8340 lm / 9443 lm / 10328 lm
Giriş Gerilimi	: 220-240V (50-60 Hz)
Renk Sıcaklığı	: 2700K / 3000K / 4000K / 5000K / 5700K / 6500K
CRI	: ≥ 80
Optik	: 120°

Opsiyonlar

Rakor	: M20 Zırlı Rakor
ACK	: Var (1-3 Saat)
DALI	: Var
TRW	: Var

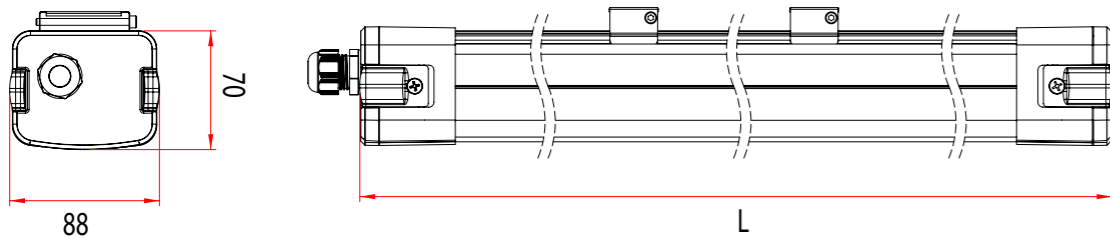
Diğer Özellikler

Askı Tipi	: Yüzey Montaj
Gövde Rengi	: RAL 9016 (Gri Beyaz)

Ölçüler

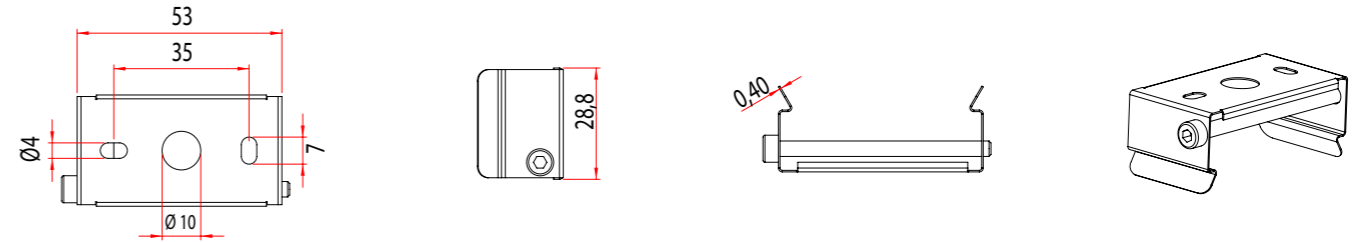
Genişlik	: 88 mm
Uzunluk (L)	: 1200 mm / 1500 mm
Yükseklik	: 70 mm
Ağırlık	: 1,9 - 2,5 kg

Teknik Çizim (mm)

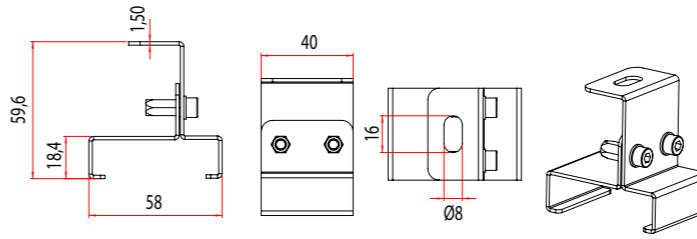


Askı Aparatları

Askı Yayı (Ürün Üzerinde Birlikte Gelir)

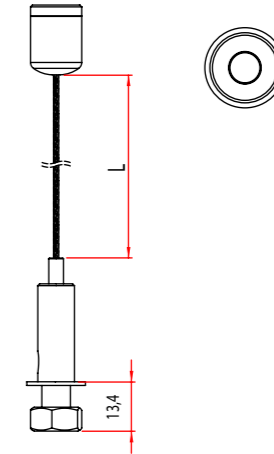


Sabit Askı Takımı



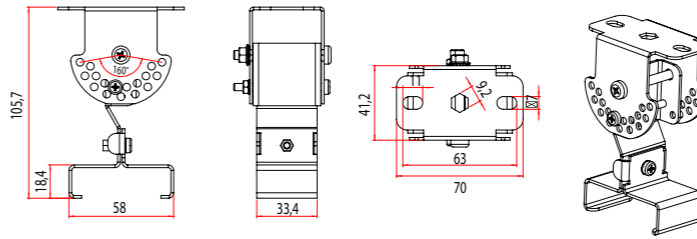
Sipariş Kodu 3339935

Asansör Askı Takımı



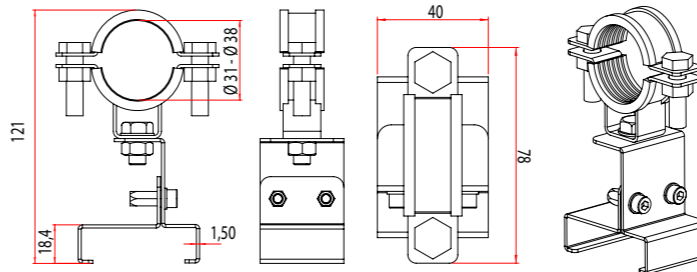
Sipariş Kodu	M8X13,5	L
3142319	M8X13,5	50CM
3142320	M8X13,5	100CM
3142321	M8X13,5	150CM
3142322	M8X13,5	200CM
3142323	M8X13,5	300CM
3142324	M8X13,5	500CM

Dereceli Askı Takımı



Sipariş Kodu 3330579

Ø31 - Ø38 Boru Askı Takımı



Sipariş Kodu 3339933



Zone 2.21 / 2.22
II 3G Ex ec IIC T6 Gc
II 2D Ex tb IIIC T85°C Db



EAE AYDINLATMA İK-Proof Aydınlatma Ürünleri Kataloğu (TÜRKÇE) - Güncelleme Tarihi: 16.05.2025

EAE Aydınlatma, önceden haber vermeden gerekli görülen değişiklikleri yapma hakkına sahiptir. Kataloğda yer alan ürünler ve detaylar hakkında daha fazla bilgi için lütfen bizimle iletişime geçin.



EAE Aydınlatma A.Ş.
İkitelli OSB Mah. Eski Turgut Özal Cad.
EAE No: 20, İç Kapı No: Giriş Kat
Başakşehir / İSTANBUL - TÜRKİYE
Tel : +90 212 413 21 00 (pbx)
Faks : +90 212 549 37 90
www.eaeaydinlatma.com



ışık mühendisliği