



TÜRK STANDARDLARI ENSTİTÜSÜ

TURKISH STANDARDS INSTITUTION



[1] MODÜL B - AB TİP İNCELEME BELGESİ [2] MODULE B- EU-TYPE EXAMINATION CERTIFICATE

[2] Muhtemel Patlayıcı Ortamda Kullanılan Teçhizat Ve Koruyucu Sistemler İle İlgili Yönetmelik (2014/34/AB)
Equipment or Protective System Intended for use in Potentially Explosive Atmospheres Directive 2014/34/EU

[3] AB Tip İnceleme Belgesi Numarası: **TSE 21ATEX0171 X**
EU-Type Examination Certificate Number:

[4] **Teçhizat veya Koruyucu Sistem:** EX-FOR MINI LED Aydınlatma Armatürü
Equipment or Protective System: EX-FOR MINI LED Luminaire

[5] **Üretici:** EAE ELEKTRİK AYDINLATMA ENDÜSTRİ SANAYİ VE TİCARET A.Ş.
Manufacturer:

[6] **Adres:** Merkez Adres: Ziya Gökalp Mah. Eski Turgut Özal Caddesi No:20 Başakşehir İSTANBUL
Address: Fabrika Adresi: Makine İhtisas OSB Mah. 1. Cad. Fabrika Binası (A+B+C Blok) Apt. No:4B
41455 Dilovası Kocaeli

[7] Bu teçhizatın veya koruyucu sisteminin kabul edilebilir tipleri, belge ekinde ve belirtilen dokümanlarda tanımlanmıştır. *This equipment and any acceptable variation thereto is specified in the schedule to this certificate and the documents therein referred to.*

[8] 1783 onaylanmış kuruluş numarasına sahip TSE; Yönetmeliğin Ek II bölümünde verilen "Muhtemel Patlayıcı Ortamlarda Kullanılan Teçhizat veya Koruyucu Sistemlerin Tasarım ve Yapısına Dair Temel Sağlık ve Güvenlik Gereklileri"ne uygun olduğunu onaylar.

Turkish Standards Institute Notified body number 1783 in accordance with Article 17 of the Council Directive 2014/34/EU of 26 February 2014, certifies that this equipment or protective system has been found to comply with the Essential Health and Safety Requirements relating to the design and construction of equipment and protective systems intended for safe use in potentially explosive atmospheres given in Annex II to the Directive. İnceleme sonuçları aşağıdaki rapor ile kayıt altına alınmıştır

The examination and test results are recorded in confidential Report No. 2695- ATEX- 200 / 2023-01

[9] Temel sağlık ve güvenlik şartları gereklilikleri aşağıda belirtilen Standard (lar)a göre sağlanmıştır:
Compliance with the Essential Health and Safety Requirements has been assured by compliance with:

EN IEC 60079-0:2018, EN 60079-1:2014, EN 60079-31:2014

[10] Eğer "X" işareti belge numarasından sonra yer alıyorsa, bu teçhizat veya koruyucu sistemin belge ekinde belirtilmiş güvenli kullanımla ilgili özel şartları kapsadığını belirtir.

If the sign "X" is placed after the certificate number, it indicates that the equipment or protective system is subject to special conditions of safe use specified in the schedule to this certificate.

[11] 2014/34/AB Yönetmeliği EK III'e göre düzenlenen bu belge, teçhizat veya koruyucu sistemin tasarım, muayene ve testleriyle ilgilidir. Yönetmeliğin gerekleri üretimi sürecini ve bu teçhizatın veya koruyucu sistemin tedarik edilmesini de kapsar ancak bu hususlar belgenin kapsamında değildir.

This EU-TYPE EXAMINATION CERTIFICATE relates only to the design, examination and tests of the specified equipment or protective system in accordance to the directive 2014/34/EU.

Further requirements of the Directive apply to the manufacturing process and supply of this equipment or protective system. These are not covered by this certificate.

[12] Teçhizatın veya koruyucu sistemin işaretlemesi aşağıdakileri içermelidir:

The marking of the equipment or protective system shall include the following:



II 2G Ex db IIC T6 Gb
II 2D Ex tb IIIC T85 °C Db
-40 °C ≤ T_{amb} ≤ + 45 °C

Sezai DOĞAN

Ürün Belgelendirme Grup Başkanı
Group Head of Product certification Center

İlk Veriliş Tarihi/ Date of issue: 14.10.2021

Revizyon 02 Tarihi /Date of revision 02 :

14.12.2023

Proje No: 2695-21/115935

Project File No.

Bu AB Tip İnceleme Belgesinin son geçerlilik tarihi: 14.10.2026

This EU Type Examination Certificate is valid until: 14.10.2026



Bu belge sadece tamamını içerecek şekilde ve hiçbir değişiklik yapılmadan ekiyle birlikte çoğaltılabilir.
This certificate may only be reproduced in its entirety and without any change, schedule included.

Sayfa/Page 1 / 4

www.tse.org.tr / Necatibey Cad. No: 112 Bakanlıklar- ANKARA / +90 312 416 62 00

Bu belge hiçbir suretle tahrif edilemez, kısmen veya okunmasını zorlaştıracak şekilde çoğaltılamaz, kazını ve silinti yapılamaz.

This certificate cannot be altered, partially duplicated or creased for misunderstanding.



TÜRK STANDARDLARI ENSTİTÜSÜ
TURKISH STANDARDS INSTITUTION



[13]

EK
Schedule

[14] **AB Tip İnceleme Belgesi No:** TSE 21ATEX0171 X
Eu-Type Examination Certificate N°

[15] **Teçhizatın veya Koruyucu Sistemin Tanımı;**
Description of Equipment or Protective System:

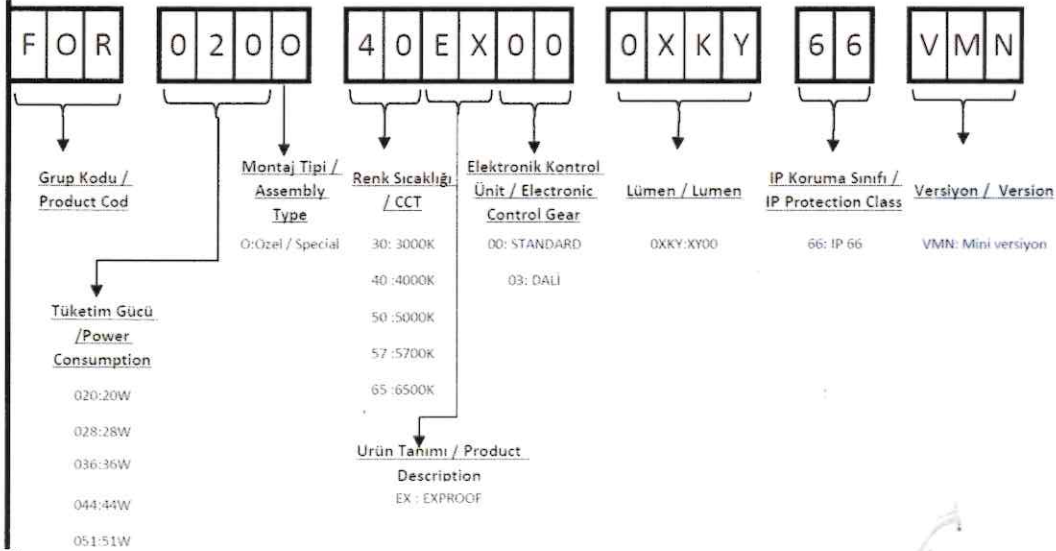
EX-FOR MINI, flanş kapaklı alüminyum gövdeli LED aydınlatma armatürüdür. Ex db tipi gövde LED PCB ve sürücü bölümü olmak üzere birbirinden ayrı iki bölümden oluşmaktadır.

EX-FOR MINI is an aluminum body LED luminaire with flange cover. Ex db type of protection body consists of two separate parts, LED PCB and driver part.

Çalışma Gerilimi / Operating Voltage: 220-240 V
Frekans/ Frequency: 50-60 Hz Hz
Güç/Power: 20 W – 51 W

LED Aydınlatma armatürü teknik çizimleri [19]. Bölüm Dokümantasyon Listesinde verilmiştir.
LED Luminaire's technical drawings are given in [19] List of Documentation.

Tip İşaretleme / Type Keying:



Ürün tip listesi EK [21]'te verilmiştir.
Product type list is given in appendix [21].

Belgelendirme Şartları / Conditions of Certification

- Sürücü bölümü referans basınç değeri 7,4 bar. Aşırı basınç testinde 4 katından geçmiştir.
Driver section reference pressure value 7,4 bar. It has passed at 4 times of the reference pressure value in the overpressure test.
- PCB(LED) bölümü referans basınç değeri 3,7 bar. Aşırı basınç testinde 4 katında geçmiştir.
PCB(LED) section reference pressure value is 3,7 bar. It has passed at 4 times of the reference pressure value in the overpressure test

Bu belge sadece tamamını içerecek şekilde ve hiçbir değişiklik yapılmadan ekiyle birlikte çoğaltılabilir.
This certificate may only be reproduced in its entirety and without any change, schedule included.

İlk Veriliş Tarihi/ Date of issue: 14.10.2021 **Revizyon 02 Tarihi /Date of revision 02:** 14.12.2023

www.tse.org.tr / Necatibey Cad. No: 112 Bakanlıklar - ANKARA / +90 312 416 62 00

Bu belge hiçbir suretle tahrif edilemez, kısmen veya okunmasını zorlaştıracak şekilde çoğaltılamaz, kazıntı ve silinti yapılamaz.
This certificate cannot be altered, partially duplicated or erased for misunderstanding.



TÜRK STANDARDLARI ENSTİTÜSÜ
TURKISH STANDARDS INSTITUTION



[13]

EK
Schedule

[14] **AB Tip İnceleme Belgesi No:** TSE 21ATEX0171 X
Eu-Type Examination Certificate N°

[16] **Rapor Numaraları/ Test Reports**

Temel Gereker Raporu: : 2695- ATEX- 200 / 2023- 01
Essential Requirements Report
: 628999/08-21 (26.08.2021 tarihli / dated)
Muayene ve Deney Raporu: : 629004/08-21 (26.08.2021 tarihli / dated)
Test and Examination Report

[17] **Güvenli Kullanım için Özel Şartlar / Special conditions for safe use :**

17.1 Bu AB tip inceleme sertifikasının sahibi olan üretici firma, ürününü piyasaya sürmek için 2014/34/AB yönetmeliği doğrultusunda gerekli üretim kalite kontrol şartlarını yerine getirmekle mükelleftir.
The manufacturer as the holder of this EU type examination certificate , is required to comply with the production control requirements in accordance with the directive 2014/34/EU for marketing its product

17.2 Kullanımlarda ekipman üzerinde toz birikmesine karşı dikkatli olunmalıdır.
When using, care must be taken against dust accumulation on the equipment.

17.3 Kablo rakoru ve kör tapa koruma tipine uygun olmalıdır.
The cable glands and blanking elements shall be suitable to type of protection.

[18] **Temel Sağlık ve Güvenlik Gereklere/ Essential Health and Safety Requirements (EHSRs):**

İlgili Temel Sağlık ve Güvenlik Gereklere [9]. bölümde belirtilen standartlara göre sağlanmıştır.
The relevant EHSRs are covered by the standard mentioned in [9], according which the product was verified and in the manufacturer's instruction for use.

Bu belge sadece tamamını içerecek şekilde ve hiçbir değişiklik yapılmadan ekiyle birlikte çoğaltılabilir.
This certificate may only be reproduced in its entirety and without any change, schedule included.

İlk Veriliş Tarihi/ Date of issue: 14.10.2021 **Revizyon 02 Tarihi /Date of revision 02:** 14.12.2023

www.tse.org.tr / Necatibey Cad. No: 112 Bakanlıklar - ANKARA / +90 312 416 62 00

Bu belge hiçbir suretle tahrif edilemez, kısmen veya okunmasını zorlaştıracak şekilde çoğaltılamaz, kazıntı ve silinti yapılamaz.
This certificate cannot be altered, partially duplicated or creased for misunderstanding.





TÜRK STANDARDLARI ENSTİTÜSÜ
TURKISH STANDARDS INSTITUTION



[13]

EK
Schedule

[14] **AB Tip İnceleme Belgesi No: TSE 21ATEX0171 X**
Eu-Type Examination Certificate N°

[19] **Dokümantasyon Listesi/ List of Documentation:**

Çizim No: Drawing No	Sayfa Sayısı / # of page	Rev	Tarih Date	Adı Name
EAE-A-21-137-001-R1	1	1	08.03.2021 Rev.03.08.2021	Ex-For Mini Montaj Teknik Resmi Montage Technical Drawing
EAE-A-21-137-002-R1	1	0	23.02.2021	Montaj Açıklaması Assembly Discription
EAE-A-21-137-003-R2	1	1	03.08.2021 Rev 18.04.2023	Gövde Kesit Body Section
EAE-A-21-137-004-R2	1	2	03.08.2021 Rev 18.04.2023	Enerji Bağlantı Kapağının Gövdeye Montajı Assembly of the energy connector cover to the body
EAE-A-21-137-005-R4	1	4	11.05.2022 Rev 18.04.2023	Cam Tutucu ve Cam Detayı Glass Frame and Glass Detail
EAE-A-21-137-006-R3	1	3	14.09.2021 Rev 18.04.2023	Sürücü Hazne Kapağı ve Bileşenleri Driver Chamber Cover and Components
EAE-A-21-137-007-R1	1	2	14.09.2021 Rev 04.10.2021	Epoksili Enerji Geçiş Aparatı Feedthrough with epoxy
EAE-A-21-137-008-R0	1	0	24.03.2021	Contalar Gaskets
EAE-A-21-137-009-R0	1	1	19.03.2021 Rev 03.08.2021	Civatalar ve Somunlar Screws and Nuts
EAE-A-21-137-010-R0	1	1	04.08.2021 Rev. 14.09.2021	Tel Kafes Montaj Detayı Wireframe Montage Detail
EAE-A-21-137-011-R0	1	0	13.09.2021	Ex-for Mini PCB ve Sürücü yerleşimi Ex-for Mini PCB and Driver Placement
F-095_2	1	0	22.09.2021	Etiket Label
F-100_1	16	1	11.05.2022	Ex-For Mini Montaj Kılavuzu Installation Manuel

[20] **Belge Geçmişi / Certificate History**

İlk verilmiş tarihi / *first issue date*: 14.10.2021

Belge Revizyon tarihi / *certificate revision date*: 01.06.2023

Belge Revizyon 02 tarihi / *certificate revision date*: 14.12.2023

Bu belge sadece tamamını içerecek şekilde ve hiçbir değişiklik yapılmadan ekiyle birlikte çoğaltılabilir.
This certificate may only be reproduced in its entirety and without any change. schedule included.

İlk Veriliş Tarihi / *Date of issue*: 14.10.2021 Revizyon 02 Tarihi / *Date of revision 02*: 14.12.2023

www.tse.org.tr / Necatibey Cad. No: 112 Bakanlıklar - ANKARA / +90 312 416 62 00

Bu belge hiçbir suretle tahrif edilemez, kısmen veya okunmasını zorlaştıracak şekilde çoğaltılamaz, kazıntı ve silinti yapılamaz.
This certificate cannot be altered, partially duplicated or creased for misunderstanding.





TÜRK STANDARDLARI ENSTİTÜSÜ

TURKISH STANDARDS INSTITUTION

[21] EK-Ürün Tip Listesi / Product Type List

Ürün Kod / Product Code	Açıklamalar / Descriptions	Tüketim Gücü /Power (W)	Lümen/ Lumen (LM)	Verimlilik/ Efficiency (LM/W)	Çalışma Ortam Sıcaklığı / Ta (C°)		Ağırlık / Weight (kg)	Ölçü / Dimension (mm)
					-	+		ØxH
3244168	FOR 0200 30EX00 2K3 66 V.MN	20	2300	115	40	45	5,5	Ø225X221
3244080	FOR 0200 40EX00 2K3 66 V.MN	20	2300	115	40	45	5,5	Ø225X221
3244173	FOR 0200 50EX00 2K3 66 V.MN	20	2300	115	40	45	5,5	Ø225X221
3244178	FOR 0200 57EX00 2K3 66 V.MN	20	2300	115	40	45	5,5	Ø225X221
3244183	FOR 0200 65EX00 2K3 66 V.MN	20	2300	115	40	45	5,5	Ø225X221
3244169	FOR 0280 30EX00 3K2 66 V.MN	28	3200	114	40	45	5,5	Ø225X221
3244079	FOR 0280 40EX00 3K2 66 V.MN	28	3200	114	40	45	5,5	Ø225X221
3244174	FOR 0280 50EX00 3K2 66 V.MN	28	3200	114	40	45	5,5	Ø225X221
3244179	FOR 0280 57EX00 3K2 66 V.MN	28	3200	114	40	45	5,5	Ø225X221
3244184	FOR 0280 65EX00 3K2 66 V.MN	28	3200	114	40	45	5,5	Ø225X221
3244170	FOR 0360 30EX00 4K1 66 V.MN	36	4100	114	40	45	5,5	Ø225X221
3244078	FOR 0360 40EX00 4K1 66 V.MN	36	4100	114	40	45	5,5	Ø225X221
3244175	FOR 0360 50EX00 4K1 66 V.MN	36	4100	114	40	45	5,5	Ø225X221
3244180	FOR 0360 57EX00 4K1 66 V.MN	36	4100	114	40	45	5,5	Ø225X221
3244185	FOR 0360 65EX00 4K1 66 V.MN	36	4100	114	40	45	5,5	Ø225X221
3244171	FOR 0440 30EX00 4K9 66 V.MN	44	4890	111	40	45	5,5	Ø225X221
3244077	FOR 0440 40EX00 4K9 66 V.MN	44	4890	111	40	45	5,5	Ø225X221
3244176	FOR 0440 50EX00 4K9 66 V.MN	44	4890	111	40	45	5,5	Ø225X221
3244181	FOR 0440 57EX00 4K9 66 V.MN	44	4890	111	40	45	5,5	Ø225X221
3244186	FOR 0440 65EX00 4K9 66 V.MN	44	4890	111	40	45	5,5	Ø225X221
3244172	FOR 0510 30EX00 5K5 66 V.MN	51	5540	109	40	45	5,5	Ø225X221
3244070	FOR 0510 40EX00 5K5 66 V.MN	51	5540	109	40	45	5,5	Ø225X221
3244177	FOR 0510 50EX00 5K5 66 V.MN	51	5540	109	40	45	5,5	Ø225X221
3244182	FOR 0510 57EX00 5K5 66 V.MN	51	5540	109	40	45	5,5	Ø225X221



www.tse.org.tr / Necatibey Cad. No: 112 Bakanlıklar - ANKARA / +90 312 416 62 00

Bu belge hiçbir suretle tahrif edilemez, kısmen veya okunmasını zorlaştıracak şekilde çoğaltılamaz, kazıntı ve sifinti yapılamaz.
This certificate cannot be altered, partially duplicated or erased for misunderstanding.



TÜRK STANDARDLARI ENSTİTÜSÜ

TURKISH STANDARDS INSTITUTION

[21] EK-Ürün Tip Listesi / Product Type List

3244187	FOR 0510 65EX00 5K5 66 V.MN	51	5540	109	40	45	5,5	Ø225X221
3323833	FOR 0200 30EX03 2K3 66 V.MN	20	2300	115	40	45	5,5	Ø225X221
3323834	FOR 0200 40EX03 2K3 66 V.MN	20	2300	115	40	45	5,5	Ø225X221
3323835	FOR 0200 50EX03 2K3 66 V.MN	20	2300	115	40	45	5,5	Ø225X221
3323836	FOR 0200 57EX03 2K3 66 V.MN	20	2300	115	40	45	5,5	Ø225X221
3323837	FOR 0200 65EX03 2K3 66 V.MN	20	2300	115	40	45	5,5	Ø225X221
3323838	FOR 0280 30EX03 3K2 66 V.MN	28	3200	114	40	45	5,5	Ø225X221
3323839	FOR 0280 40EX03 3K2 66 V.MN	28	3200	114	40	45	5,5	Ø225X221
3323840	FOR 0280 50EX03 3K2 66 V.MN	28	3200	114	40	45	5,5	Ø225X221
3323841	FOR 0280 57EX03 3K2 66 V.MN	28	3200	114	40	45	5,5	Ø225X221
3323842	FOR 0280 65EX03 3K2 66 V.MN	28	3200	114	40	45	5,5	Ø225X221
3323843	FOR 0360 30EX03 4K1 66 V.MN	36	4100	114	40	45	5,5	Ø225X221
3323845	FOR 0360 40EX03 4K1 66 V.MN	36	4100	114	40	45	5,5	Ø225X221
3323849	FOR 0360 50EX03 4K1 66 V.MN	36	4100	114	40	45	5,5	Ø225X221
3323852	FOR 0360 57EX03 4K1 66 V.MN	36	4100	114	40	45	5,5	Ø225X221
3323853	FOR 0360 65EX03 4K1 66 V.MN	36	4100	114	40	45	5,5	Ø225X221
3323855	FOR 0440 30EX03 4K9 66 V.MN	44	4890	111	40	45	5,5	Ø225X221
3323858	FOR 0440 40EX03 4K9 66 V.MN	44	4890	111	40	45	5,5	Ø225X221
3323860	FOR 0440 50EX03 4K9 66 V.MN	44	4890	111	40	45	5,5	Ø225X221
3323861	FOR 0440 57EX03 4K9 66 V.MN	44	4890	111	40	45	5,5	Ø225X221
3323862	FOR 0440 65EX03 4K9 66 V.MN	44	4890	111	40	45	5,5	Ø225X221
3323863	FOR 0510 30EX03 5K5 66 V.MN	51	5540	109	40	45	5,5	Ø225X221
3253800	FOR 0510 40EX03 5K5 66 V.MN	51	5540	109	40	45	5,5	Ø225X221
3323864	FOR 0510 50EX03 5K5 66 V.MN	51	5540	109	40	45	5,5	Ø225X221
3323866	FOR 0510 57EX03 5K5 66 V.MN	51	5540	109	40	45	5,5	Ø225X221
3323868	FOR 0510 65EX03 5K5 66 V.MN	51	5540	109	40	45	5,5	Ø225X221



www.tse.org.tr / Necatibey Cad. No: 112 Bakanlıklar - ANKARA / +90 312 416 62 00

Bu belge hiçbir suretle tahrif edilemez, kısmen veya okunmasını zorlaştıracak şekilde çoğaltılamaz, kazını ve silinti yapılamaz.

This certificate cannot be altered, partially duplicated or erased for misunderstanding.